

DENON

PROFESSIONAL

DN-300BR

User Guide	English (2–6)
Guía del usuario	Español (7–11)
Guide d'utilisation	Français (12–16)
Guida per l'uso	Italiano (17–21)
Benutzerhandbuch	Deutsch (22–26)
Appendix	English (27)

User Guide (English)

Introduction

DN-300BR is a Bluetooth® audio receiver with professional-grade audio outputs. It lets you add wireless stereo Bluetooth audio reception to any professional audio system. Once you pair your Bluetooth device to DN-300BR, you can send your device's audio signal out DN-300BR's balanced XLR or unbalanced RCA outputs to your mixer, loudspeakers, or amplification system.

Please see this guide's **Setup** chapter to learn how to integrate DN-300BR with your audio system, and then refer to the **Operation** chapter to start using DN-300BR.

Box Contents

DN-300BR

Removable Bluetooth Antenna

2-Pin Euroblock Connector

Power Cable

User Guide

Safety & Warranty Manual

Support

For the latest information about this product (documentation, technical specifications, system requirements, compatibility information, etc.) and product registration, visit denonpro.com.

For additional product support, visit denonpro.com/support.

Features

Front Panel

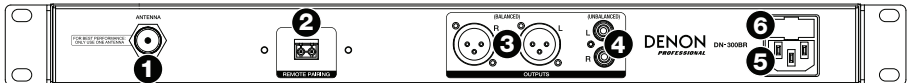


- Power Button:** Press this button to turn the unit on or off. Make sure the **AC In** is properly connected to a power outlet.
- BNC Antenna Terminal:** Connect the included **removable Bluetooth antenna** to this BNC connector. The antenna receives and transmits the Bluetooth signal from a paired Bluetooth device. DN-300BR has a range of up to 100 feet (33 meters).

Note: Make sure to attach only one antenna to either the front panel or rear panel Terminal at a time. Using two antennae will negatively affect the performance of the Bluetooth receiver.
- Status Light:** This LED indicates the DN-300BR's Bluetooth pairing status:
 - **Flashing slowly** (approximately twice every 3 seconds): DN-300BR is not paired to a Bluetooth device. DN-300BR will automatically try to pair with a previously paired Bluetooth device within range, if any.
 - **Flashing quickly** (approximately twice per second): DN-300BR can be paired to any available Bluetooth device.
 - **Solidly lit:** DN-300BR is paired to a Bluetooth device.

See [Operation](#) to learn how to pair/unpair a Bluetooth device to/from DN-300BR.
- Pair Button:** Press this button briefly to make DN-300BR available for pairing to a nearby Bluetooth device. Press and hold this button for 3 seconds to break any previous Bluetooth connections and remove the last paired device from the memory of the Bluetooth module. See [Operation](#) for more information.
- Level Knob:** Turn this knob to adjust the output volume level (sent to the balanced and unbalanced outputs).

Rear Panel



- BNC Antenna Terminal:** Connect the included **removable Bluetooth antenna** to this BNC connector. The antenna receives and transmits the Bluetooth signal from a paired Bluetooth device. DN-300BR has a range of up to 100 feet (33 meters).

Note: Make sure to attach only one antenna to either the front panel or rear panel Terminal at a time. Using two antennae will negatively affect the performance of the Bluetooth receiver.
- Remote Pairing Connector:** Use the included 2-pin Euroblock connector to add a remote pairing button (not included) to this connector.
- Outputs (Balanced XLR):** These outputs send the audio from a paired Bluetooth device. Use XLR cables to connect these outputs to your loudspeakers, mixer, etc. See [Setup](#) for more information.
- Outputs (Unbalanced RCA):** These outputs send the audio from a paired Bluetooth device. Use standard RCA cables to connect these outputs to loudspeakers, mixer, etc. See [Setup](#) for more information.
- AC Input:** Use the included power cable to connect this input to a power outlet. See [Setup](#) for more information.
- Fuse:** If the fuse blows, replace it with a fuse of the same type. Using a fuse with an incorrect rating can damage the unit and/or fuse.

Setup

Items not listed under [Introduction > Box Contents](#) are sold separately.

1. Use either XLR cables or RCA cables to connect the DN-300BR's **outputs** (balanced or unbalanced) to your loudspeakers, mixer, amplifier, or other device that accepts line-level inputs (this device must be powered **off**).

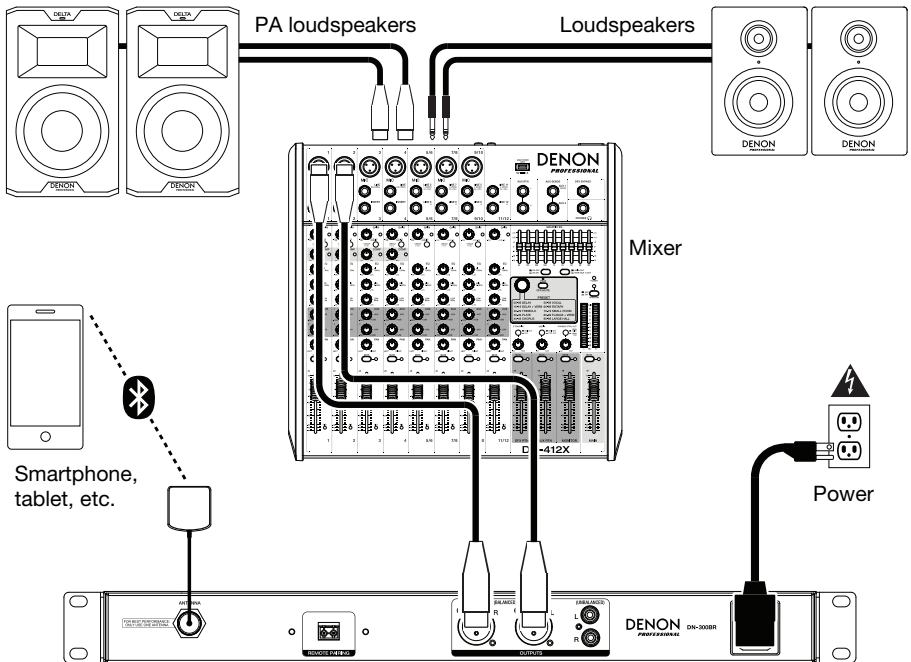
Important: For stereo operation, make sure all left (L) and right (R) outputs are connected to left and right inputs, respectively.

2. Use the included **power cable** to connect DN-300BR's **AC input** to your power source. Press the **power button** to turn on DN-300BR.

Important: Do not use DN-300BR near a microwave oven, which can interfere with the reception.

3. If you are using a mixer, make sure all of its connections are secure, and power it on.
4. Power on your loudspeakers **last**.

Example



Operation

You can play audio from an audio device that sends its signal over a Bluetooth connection (e.g., smartphones, tablet computers, etc.). DN-300BR uses Bluetooth CSR 4.0 and has a range of up to 100 feet (33 meters).

Once you “pair” your Bluetooth device with DN-300BR, they are “connected” wirelessly. You can play audio on your Bluetooth device, and it will be sent out of DN-300BR’s **outputs** (balanced and unbalanced).

Important:

- Do not connect antennae to both the front panel and rear panel **BNC Antenna Terminals**. Using two antennae will negatively affect the performance of the Bluetooth receiver.
- DN-300BR will not receive audio from a phone call. While using it, we recommend disabling your cellular connection, if possible.
- Do not use DN-300BR near a microwave oven, which can interfere with the reception.
- While DN-300BR is paired with a Bluetooth device, other Bluetooth devices cannot pair to it. You must unpair (“disconnect”) the current Bluetooth device from DN-300BR to make it available to others.

To pair your Bluetooth device to DN-300BR:

1. If DN-300BR is off, use the included **power cable** to connect its **AC input** to your power source. Press the **power button** to power on DN-300BR. The **Status Light** will flash slowly.
2. Make sure your desired Bluetooth device has its Bluetooth connectivity on and is within range. DN-300BR will automatically try to pair with a previously paired Bluetooth device within range, if any. If you are using that Bluetooth device again, you can start playing audio immediately.
If you want to use a different Bluetooth device, continue to **Step 3**.
3. Briefly press DN-300BR’s **Pair** button. The **Status Light** will start flashing quickly.
4. On your Bluetooth device, enter its Bluetooth settings menu, and select **DN-300BR**. When DN-300BR successfully pairs to a Bluetooth device, the **Status Light** will stop flashing and remain lit.

Note: Some older Bluetooth devices may require you to enter a PIN. If this is the case, enter **0000** as the PIN.

If no device pairs within 60 seconds, DN-300BR will exit pairing mode and the **Status Light** will flash slowly. To re-enter pairing mode, briefly press DN-300BR’s **Pair** button.

5. On your Bluetooth device, start playing audio.

To adjust your volume level, we recommend setting the volume control of each of your devices in the following order:

- i. your Bluetooth device
- ii. DN-300BR, using its **Level Knob**
- iii. your mixer, if any (its input channel level[s], then its main output level)
- iv. your loudspeakers

Set each volume level as high as possible without creating distortion or any “clipping” of the sound.

Important: DN-300BR will not receive audio from a phone call. While using it, we recommend disabling your cellular connection, if possible.

To unpair your Bluetooth device from DN-300BR, do one of the following:

- Enter your Bluetooth device’s Bluetooth settings menu, and disconnect from **DN-300BR**.
- Press and hold DN-300BR’s **Pair** button for **3** seconds, and then release it. DN-300BR will unpair from your Bluetooth device, remove it from the memory of the Bluetooth module, and be available to pair to another device.

Troubleshooting

If you encounter a problem, try doing these things first:

- Make sure all cables and other connected devices are properly and securely connected.
- Make sure you are using DN-300BR as described in this user guide.
- Make sure your other devices or media are working properly.
- If you believe DN-300BR is not working properly, check the following table for your problem and solution.

Problem:	Solution:	Please see:
Power does not turn on.	Make sure DN-300BR's AC input is properly connected to a power outlet using the included power cable.	Setup
DN-300BR does not produce any sound, or the sound is distorted.	Make sure all cable and device connections are secure and correct. Make sure none of the cables are damaged. Make sure the settings on your Bluetooth device, loudspeaker, mixer, etc. are correct.	Setup
Audio from my Bluetooth device does not play through DN-300BR.	Make sure you have properly paired your Bluetooth device. Improve the Bluetooth signal reception by moving your Bluetooth device closer to DN-300BR. Also, remove obstacles (walls, furniture, etc.) so there is a clear line of sight between your Bluetooth device and DN-300BR.	Setup , Operation
Pairing my Bluetooth device to DN-300BR requires a PIN.	Enter 0000 as the PIN. (Some older Bluetooth devices may require you to enter a PIN.)	Operation

Guía del usuario (Español)

Introducción

El **DN-300BR** es un receptor de audio Bluetooth® con salidas de audio de grado profesional. Le permite agregar recepción inalámbrica de audio Bluetooth estéreo a cualquier sistema de audio profesional. Una vez apareado su dispositivo Bluetooth con el DN-300BR, podrá enviar la señal de audio de su dispositivo por las salidas XLR balanceadas no balanceadas de RCA de su DN-300BR hacia su mezclador, altavoces o sistema de amplificación.

Consulte el capítulo **Ajustes** de esta guía para aprender a integrar el DN-300BR con su sistema de audio y luego consulte el capítulo **Operación** para comenzar a utilizar el DN-300BR.

Contenido de la caja

DN-300BR

Antena Bluetooth® removible

2-patillas conector Euroblock

Cable de corriente

Guía del usuario

Manual sobre la seguridad y garantía

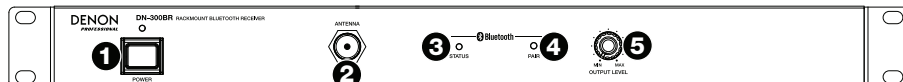
Soporte

Para obtener la información más reciente acerca de este producto (documentación, especificaciones técnicas, requisitos de sistema, información de compatibilidad, etc.) y registrarlo, visite denonpro.com.

Para obtener soporte adicional del producto, visite denonpro.com/support.

Características

Panel frontal



- Botón de encendido:** Pulse este botón para encender o apagar la unidad. Asegúrese de que la **entrada de corriente** esté conectada firmemente a la toma de corriente.
- Terminal de la antena BNC:** Conecte a este conector BNC la **antena Bluetooth removable**. La antena recibe y transmite la señal Bluetooth desde un dispositivo Bluetooth apareado. El DN-300BR tiene un alcance hasta 33 metros (100 pies).

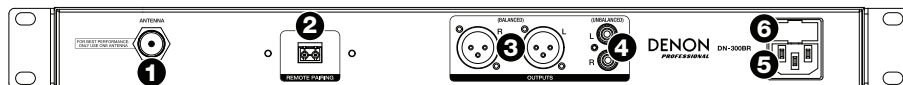
Nota: Asegúrese de sujetar una sola antena al terminal del panel delantero o trasero a la vez. El uso de dos antenas afectará el funcionamiento del receptor Bluetooth de forma negativa.

- Luz Status (De estado):** Este LED indica el estado de apareamiento Bluetooth del DN-300BR:
 - Parpadeo lento** (aproximadamente dos veces cada 3 segundos): El DN-300BR no se encuentra apareado con un dispositivo Bluetooth. El DN-300BR intentará aparearse automáticamente con un dispositivo Bluetooth apareado anteriormente que se encuentre dentro del alcance, si existe.
 - Parpadeo rápido** (aproximadamente dos veces por segundo): El DN-300BR puede aparearse con cualquier dispositivo Bluetooth disponible.
 - Encendido permanentemente:** El DN-300BR se encuentra apareado con un dispositivo Bluetooth.

Consulte [Operación](#) para aprender a aparear/desaparear un dispositivo Bluetooth con/de el DN-300BR.

- Botón Pair (Apareamiento):** Pulse este botón brevemente para que el DN-300BR esté disponible para aparearse con un dispositivo Bluetooth cercano. Mantenga pulsado este botón durante 3 segundos para interrumpir cualquier conexión Bluetooth anterior y quitar al último dispositivo apareado de la memoria del módulo Bluetooth. Consulte [Operación](#) para más información.
- Perilla Level (Nivel):** Gire esta perilla para **ajustar** el nivel del volumen de salida (enviado hacia las salidas balanceadas y no balanceadas).

Panel trasero



- Terminal de la antena BNC:** Conecte a este conector BNC la **antena Bluetooth removable**. La antena recibe y transmite la señal Bluetooth desde un dispositivo Bluetooth apareado. El DN-300BR tiene un alcance hasta 33 metros (100 pies).

Nota: Asegúrese de sujetar una sola antena al terminal del panel delantero o trasero a la vez. El uso de dos antenas afectará el funcionamiento del receptor Bluetooth de forma negativa.

- Conector de apareamiento remoto:** Use el conector Euroblock de 2 patillas para agregar un botón de apareamiento remoto (no incluido) a este conector.
- Salidas (XLR balanceadas):** Estas salidas envían el audio desde un dispositivo Bluetooth apareado. Utilice cables XLR para conectar estas salidas a sus altavoces, mezclador, etc. Consulte [Ajustes](#) para más información.
- Salidas (No balanceadas de RCA):** Estas salidas envían el audio desde un dispositivo Bluetooth apareado. Utilice cables estándar de RCA para conectar estas salidas a altavoces, mezclador, etc. Consulte [Ajustes](#) para más información.
- Entrada de corriente:** Utilice el cable de corriente incluido para conectar esta entrada a una toma de corriente. Consulte [Ajustes](#) para más información.
- Fusible:** Si el fusible de la unidad está roto, levante esta lengüeta para reemplazar el fusible. Reemplácelo por un fusible con especificación apropiada. Si utiliza un fusible de especificación incorrecta, puede dañarse la unidad y/o el fusible.

Ajustes

Los elementos que no se enumeran en [Introducción > Contenido de la caja](#) se venden por separado.

1. Utilice cables XLR o RCA para conectar las **salidas** (balanceadas o no balanceadas) del DN-300BR a sus altavoces, mezclador, amplificador u otro dispositivo que acepte entradas de nivel de línea (este dispositivo debe estar **apagado**).

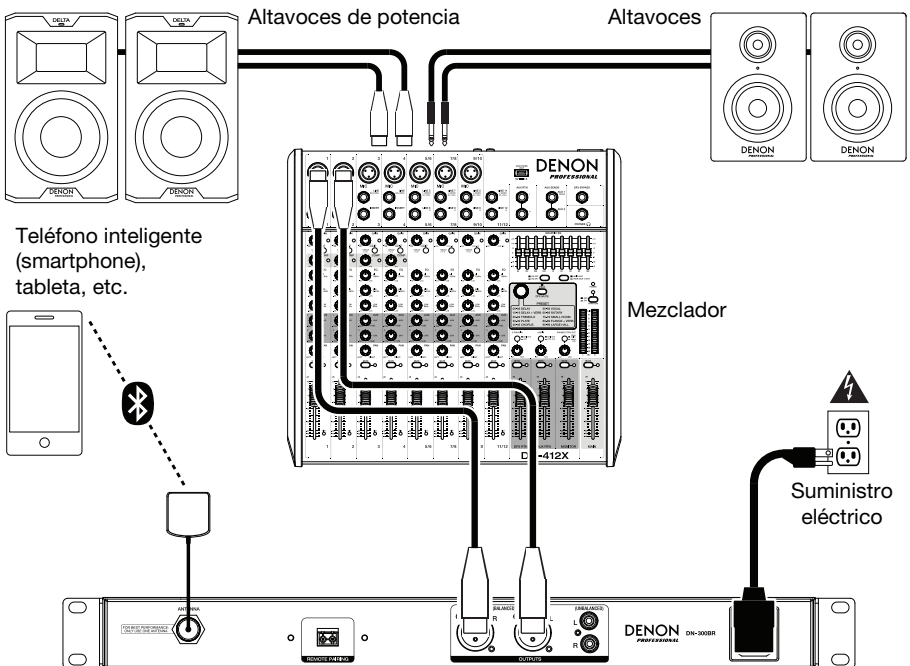
Importante: Para el funcionamiento en estéreo, asegúrese de que las salidas izquierda (**L**) y derecha (**R**) se conecten a las entradas izquierda y derecha, respectivamente.

2. Utilice el **cable de corriente** incluido para conectar la **entrada de corriente** del DN-300BR a su toma de corriente. Pulse el **botón de encendido** para encender el DN-300BR.

Importante: No utilice el DN-300BR cerca de un horno microondas, ya que este podría interferir con la recepción.

3. Si está utilizando un mezclador, asegúrese de que todas sus conexiones estén firmes y enciéndalo.
4. Encienda sus altavoces **a lo último**.

Ejemplo



Operación

Puede reproducir audio desde un dispositivo que transmita su señal a través de una conexión Bluetooth (por ej., teléfonos inteligentes [smartphones], tabletas, etc.). El DN-300BR utiliza Bluetooth CSR 4.0 y tiene un alcance hasta 33 metros (100 pies).

Una vez "apareado" su dispositivo Bluetooth con el DN-300BR, quedan "conectados" inalámbricamente. Puede reproducir audio en su dispositivo Bluetooth y será enviado por las **salidas** del **DN-300BR** (balanceadas y no balanceadas).

Importante:

- No conecte la antena a ambos **terminales de la antena BNC** del panel delantero y trasero. El uso de dos antenas afectará el funcionamiento del receptor Bluetooth de forma negativa.
- El DN-300BR no recibirá el audio de una llamada telefónica. Mientras lo utiliza, recomendamos deshabilitar su conexión a la red celular de ser posible.
- No utilice el DN-300BR cerca de un horno microondas, ya que este podría interferir con la recepción.
- Cuando el DN-300BR está apareado con un dispositivo Bluetooth, no pueden aparearse con él ningún otro dispositivo Bluetooth. Debe desaparecer ("desconectar") el dispositivo Bluetooth actual del DN-300BR para hacerlo disponible a los otros.

Cómo aparearse su dispositivo Bluetooth con el DN-300BR:

1. Si el DN-300BR está apagado, utilice el **cable de corriente** para conectar su **entrada de corriente** a una fuente de corriente. Pulse el botón de encendido para encender el DN-300BR. La **luz de estado** parpadeará lentamente.
2. Asegúrese de que su dispositivo Bluetooth deseado tenga su conectividad Bluetooth activada y se encuentre dentro del alcance. El DN-300BR intentará aparearse automáticamente con un dispositivo Bluetooth apareado anteriormente que se encuentre dentro del alcance, si existe.

Si está utilizando ese dispositivo Bluetooth nuevamente, puede comenzar a reproducir audio inmediatamente.

Si desea utilizar un dispositivo Bluetooth diferente, continúe con el **Paso 3**.

3. Pulse brevemente el botón **Pair** (aparear) del DN-300BR. La **luz Status** (estado) comenzará a parpadear rápidamente.
4. En su dispositivo Bluetooth, entre al menú de ajustes Bluetooth y seleccione **DN-300BR**. Cuando el DN-300BR se aparee exitosamente a un dispositivo Bluetooth, la **luz Status** deja de destellar y permanece encendida.

Nota: (Algunos dispositivos Bluetooth antiguos pueden requerir que introduzca un PIN. Si este es el caso, introduzca **0000** como PIN).

Si no se aparee ningún dispositivo dentro de los 60 segundos, el DN-300BR saldrá del modo de apareamiento y la **luz Status** parpadeará lentamente. Para volver a entrar al modo de apareamiento, pulse brevemente el botón **Pair** del DN-300BR.

5. Reproduzca audio en su dispositivo Bluetooth.

Para ajustar el nivel de volumen, recomendamos ajustar el control de volumen de cada uno de sus dispositivos en el siguiente orden.

- i. su dispositivo Bluetooth
- ii. el DN-300BR, utilizando su **perilla Level**
- iii. su mezclador, si existe (el/los nivel[es] de su canal de entrada, luego su nivel de salida principal)
- iv. sus altavoces

Ajuste cada nivel de volumen tan alto como sea posible sin distorsionar ni "recortar" el sonido.

Importante: El DN-300BR no recibirá el audio de una llamada telefónica. Mientras lo utiliza, recomendamos deshabilitar su conexión a la red celular de ser posible.

Para desaparecer su dispositivo Bluetooth del DN-300BR, realice una de las siguientes alternativas:

- Entre al menú de ajustes Bluetooth de su dispositivo y desconéctelo del **DN-300BR**.
- Mantenga pulsado el botón **Pair** del DN-300BR durante **3** segundos y luego suéltelo. El DN-300BR se desaparecerá de su dispositivo Bluetooth lo quitará de la memoria del módulo Bluetooth estará disponible para aparearse con otro dispositivo.

Solución de problemas

Si experimenta problemas, realice lo siguiente:

- Asegúrese de que todos los cables y los otros dispositivos estén conectados firme y correctamente.
- Asegúrese de estar utilizando DN-300BR como describe esta guía del usuario.
- Asegúrese de que todos sus otros dispositivos o medios funcionen correctamente.
- Si cree que DN-300BR no está funcionando correctamente, busque su problema y solución en la siguiente tabla.

Problema:	Solución:	Consulte:
La unidad no se enciende.	Asegúrese de que la entrada de corriente del DN-300BR esté conectada correctamente a una toma de corriente utilizando el cable de corriente incluido.	Ajustes
El DN-300BR no emite ningún sonido o el sonido está distorsionado.	Asegúrese de que todas las conexiones de cables y dispositivos estén firmes y correctas. Asegúrese de que ninguno de los cables esté dañado. Asegúrese de que los ajustes en su dispositivo Bluetooth, altavoz, mezclador, etc. sean correctos.	Ajustes
El DN-300BR no reproduce el audio proveniente de mi dispositivo Bluetooth.	Asegúrese de haber apareado correctamente su dispositivo Bluetooth. Mejore la recepción de la señal Bluetooth acercando su dispositivo Bluetooth al DN-300BR. También evite que se interpongan obstáculos (paredes, muebles, etc.) en la línea de visión entre su dispositivo Bluetooth y el DN-300BR.	Ajustes, Operación
Mi dispositivo Bluetooth solicita un PIN para aparearse con el DN-300BR.	Introduzca 0000 como el PIN. (Algunos dispositivos Bluetooth antiguos pueden requerir que introduzca un PIN).	Operación

Guide d'utilisation (Français)

Introduction

DN-300BR est un récepteur audio Bluetooth® avec sorties audio de qualité professionnelle. Il vous permet d'ajouter une réception stéréo sans fil Bluetooth à n'importe quel système audio professionnel. Une fois que vous avez jumelé votre appareil Bluetooth au DN-300BR, vous pouvez transmettre le signal audio de votre appareil par le biais des sorties XLR symétriques ou RCA asymétriques du DN-300BR vers votre console de mixage, enceintes ou système de sonorisation.

Veillez consulter la section **Installation** de ce guide pour apprendre comment intégrer le DN-300BR avec votre système audio, puis reportez-vous à la section **Fonctionnement** pour commencer à utiliser le DN-300BR.

Contenu de la boîte

DN-300BR

Antenne Bluetooth® amovible

2-broches connecteur Euroblock

Câble d'alimentation

Guide d'utilisation

Consignes de sécurité et informations concernant la garantie

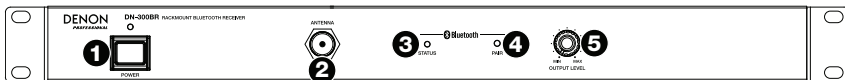
Assistance

Pour les toutes dernières informations concernant la documentation, les spécifications techniques, la configuration requise, la compatibilité et l'enregistrement du produit, veuillez visiter denonpro.com.

Pour de l'assistance supplémentaire, veuillez visiter le site denonpro.com/support.

Caractéristiques

Panneau avant



1. **Interrupteur d'alimentation** : Cette touche permet de mettre l'appareil sous/hors tension. Veuillez vous assurer que le câble d'alimentation est branché correctement à l'**entrée d'alimentation** et à la prise secteur.
2. **Borne d'antenne BNC** : Cette borne BNC permet de brancher l'**antenne Bluetooth amovible** incluse. L'antenne reçoit et transmet le signal Bluetooth depuis et vers un appareil Bluetooth jumelé. DN-300BR a une portée allant jusqu'à 33 mètres (100 pieds).

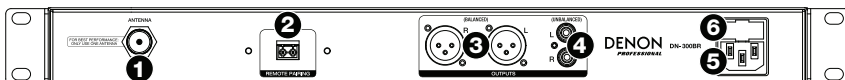
Remarque : Veuillez à ne brancher qu'une seule antenne sur la borne du panneau avant ou du panneau arrière à la fois. L'utilisation de deux antennes affectera considérablement les performances du récepteur Bluetooth.

3. **DEL d'état** : Cette DEL indique l'état du jumelage Bluetooth du DN-300BR :
 - **Clignote lentement** (environ deux fois toutes les 2 secondes) : Le DN-300BR n'est pas jumelé à un appareil Bluetooth. Le DN-300BR essaiera de se jumeler automatiquement avec un périphérique Bluetooth précédemment jumelé qui se trouve dans les limites de portée de l'appareil, le cas échéant.
 - **Clignote rapidement** (environ deux fois toutes les 3 secondes) : Le DN-300BR peut être jumelé à n'importe quel périphérique Bluetooth disponible.
 - **Allumée** : le DN-300BR est jumelé à un appareil Bluetooth.

Veuillez consulter la section **Fonctionnement** afin d'apprendre à jumeler/déjumeler un appareil Bluetooth au DN-300BR.

4. **Touche de jumelage** : Maintenir cette touche enfoncée brièvement afin que le DN-300BR puisse être jumelé à un appareil Bluetooth à proximité. Maintenir cette touche enfoncée pendant 3 secondes afin de supprimer la connexion à d'autres périphériques Bluetooth et de supprimer le dernier appareil Bluetooth jumelé du module Bluetooth. Pour de plus amples informations, veuillez consulter la section **Fonctionnement**.
5. **Touche des niveaux** : Tournez ce bouton pour régler le niveau du volume de sortie (envoyé aux sorties symétriques et asymétriques).

Panneau arrière



1. **Borne d'antenne BNC** : Cette borne BNC permet de brancher l'**antenne Bluetooth amovible** incluse. L'antenne reçoit et transmet le signal Bluetooth depuis et vers un appareil Bluetooth jumelé. DN-300BR a une portée allant jusqu'à 33 mètres (100 pieds).

Remarque : Veuillez à ne brancher qu'une seule antenne sur la borne du panneau avant ou du panneau arrière à la fois. L'utilisation de deux antennes affectera considérablement les performances du récepteur Bluetooth.

2. **Connecteur de jumelage à distance** : Utilisez le connecteur Euroblock à 2 broches inclus pour ajouter une touche de jumelage à distance (non inclus) à ce connecteur.
3. **Sorties (XLR symétriques)** : Ces sorties transmettent les signaux audio provenant d'un appareil Bluetooth. Utilisez des câbles XLR afin de brancher ces sorties à des enceintes, une console de mixage, etc. Pour de plus amples informations, veuillez consulter la section **Installation**.
4. **Sorties (asymétriques RCA)** : Ces sorties transmettent les signaux audio provenant d'un appareil Bluetooth. Utilisez des câbles RCA standards afin de brancher ces sorties à des enceintes, une console de mixage, etc. Pour de plus amples informations, veuillez consulter la section **Installation**.
5. **Entrée d'alimentation** : Utilisez le câble d'alimentation secteur inclus pour brancher cette entrée à une prise secteur. Pour de plus amples informations, veuillez consulter la section **Installation**.
6. **Fusible** : Si le fusible de l'appareil est endommagé, soulevez cette languette afin de remplacer le fusible. Remplacez-le par un fusible de calibre approprié. L'utilisation d'un fusible de calibre inapproprié pourrait endommager l'appareil et/ou le fusible.

Installation

Les éléments qui ne figurent pas dans [Introduction > Contenu de la boîte](#) sont vendus séparément.

1. Utilisez des câbles XLR ou RCA pour connecter les **sorties** du DN-300BR (symétriques ou asymétriques) à vos enceintes, console de mixage, amplificateur, ou un autre appareil qui accepte les entrées de niveau ligne (cet appareil doit être mis hors tension).

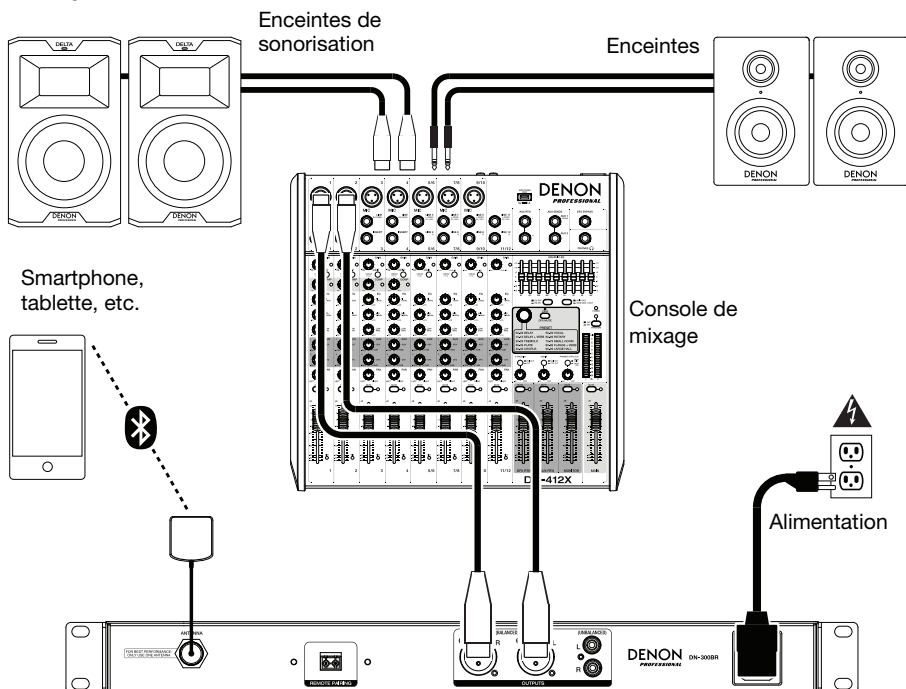
Important : Pour un fonctionnement stéréo, vérifiez que toutes les sorties gauches (**L**) sont connectées aux entrées gauches et que les sorties droites (**R**) sont connectées aux entrées droites.

2. Utilisez le **câble d'alimentation** inclus pour brancher l'**entrée d'alimentation** du DN-300BR dans une prise secteur. Appuyez sur l'**interrupteur d'alimentation** pour mettre le DN-300BR sous tension.

Important : Ne pas utiliser le DN-300BR à proximité d'un four à micro-ondes, car cela pourrait interférer avec la réception des signaux audio.

3. Si vous utilisez une console de mixage, assurez-vous que toutes ses connexions sont sécurisées et qu'elle est sous tension.
4. Allumez les enceintes en **dernier**.

Exemple



Fonctionnement

Vous pouvez lire des fichiers audio à partir d'un appareil audio qui transmet son signal via une connexion Bluetooth (p. ex., les smartphones, les tablettes, etc.). Le DN-300BR utilise Bluetooth CSR 4.0 et a une portée allant jusqu'à 33 mètres (100 pieds).

Une fois que vous « jumelez » de votre appareil Bluetooth avec le DN-300BR, ils sont « connectés » sans fil. Vous pouvez lire des fichiers audio sur votre appareil Bluetooth et le signal sera transmis par le biais des **sorties** du DN-300BR (symétriques et asymétriques).

Important :

- Veillez à ne pas brancher d'antennes sur les **bornes d'antenne BNC** du panneau avant et du panneau arrière en même temps. L'utilisation de deux antennes affectera considérablement les performances du récepteur Bluetooth.
- Le DN-300BR ne peut recevoir le signal provenant d'un appel téléphonique. Lorsque le téléphone est jumelé au DN-300BR, nous vous recommandons de désactiver la connexion au réseau de téléphonie mobile, si possible.
- Ne pas utiliser le DN-300BR à proximité d'un four à micro-ondes, car cela pourrait interférer avec la réception des signaux audio.
- Alors que le DN-300BR est jumelé avec un appareil Bluetooth, d'autres appareils Bluetooth ne peuvent pas s'y connecter. Vous devez d'abord supprimer la connexion de l'appareil Bluetooth présentement jumelé au DN-300BR afin de pouvoir jumeler un autre appareil Bluetooth.

Pour jumeler un appareil Bluetooth au DN-300BR :

1. Alors que le DN-300BR est hors tension, utilisez le **câble d'alimentation** secteur inclus pour brancher l'**entrée d'alimentation** à une prise secteur. Appuyez sur l'**interrupteur d'alimentation** pour mettre le DN-300BR sous tension. La **DEL d'état** devrait clignoter lentement.
2. Assurez-vous que la fonction Bluetooth de l'appareil Bluetooth que vous souhaitez jumeler est activée et qu'il se trouve dans les limites de portée de DN-300BR. Le DN-300BR essaiera de se jumeler automatiquement avec un périphérique Bluetooth précédemment jumelé qui se trouve dans les limites de portée de l'appareil, le cas échéant.
Si vous souhaitez utiliser le même appareil Bluetooth, vous pouvez commencer à jouer immédiatement. Si vous souhaitez utiliser un autre appareil Bluetooth, passez à l'**étape 3**.
3. Appuyez brièvement sur la touche de jumelage du DN-300BR. La **DEL d'état** commencera à clignoter rapidement.
4. Sur l'appareil Bluetooth, accédez au menu Bluetooth, puis sélectionnez **DN-300BR**. Lorsque le jumelage d'un périphérique Bluetooth au DN-300BR est réussi, la **DEL d'état** cesse de clignoter et reste allumée.

Remarque : Certains appareils Bluetooth plus anciens peuvent vous demander d'entrer un NIP. Si tel est le cas, entrez **0000**.

Lorsqu'aucun périphérique ne se connecte dans les 60 secondes, le DN-300BR quitte le mode de jumelage et la **DEL d'état** s'éteint. Pour revenir au mode de jumelage, appuyez brièvement sur la **touche de jumelage** du DN-300BR.

5. Lancer la lecture de fichier audio sur votre appareil Bluetooth.
Pour ajuster le volume, nous vous recommandons de régler le volume de chacun de vos appareils dans l'ordre suivant :
 - i. appareil Bluetooth
 - ii. DN-300BR, en utilisant le **bouton des niveaux**
 - iii. console de mixage, le cas échéant (le niveau des canaux d'entrées, puis le niveau de sortie général)
 - iv. enceintes

Réglez tous les niveaux aussi hauts que possible sans créer de distorsion ou d'écrêtage.

Important : Le DN-300BR ne peut recevoir le signal provenant d'un appel téléphonique. Lorsque le téléphone est jumelé au DN-300BR, nous vous recommandons de désactiver la connexion au réseau de téléphonie mobile, si possible.

Pour déjumeler l'appareil Bluetooth du DN-300BR, effectuez l'une des actions suivantes :

- Accédez au menu Bluetooth de l'appareil, puis supprimez la connexion au **DN-300BR**.
- Maintenez la **touche de jumelage** du DN-300BR enfoncée pendant **3** secondes, puis relâchez-la. Le DN-300BR supprimera la connexion au périphérique Bluetooth en plus de le supprimer de la mémoire du module Bluetooth afin que vous puissiez jumeler un autre périphérique.

Guide de dépannage

En cas de problème, procédez comme suit :

- Assurez-vous que tous les câbles et les autres périphériques sont correctement raccordés.
- Assurez-vous que vous utilisez DN-300BR comme indiqué dans ce guide d'utilisation.
- Assurez-vous que vos autres appareils ou médias fonctionnent correctement.
- Si vous croyez que DN-300BR ne fonctionne pas correctement, vérifiez le tableau suivant afin de trouver le problème et la solution.

Problème :	Solution :	Veillez consulter :
L'appareil ne s'allume pas.	Veillez vous assurer que le câble d'alimentation du DN-300BR est correctement branché à l' entrée d'alimentation et à la prise secteur.	<i>Installation</i>
Le DN-300BR ne produit aucun son, ou le son est déformé.	Assurez-vous que tous les câbles et appareils soient correctement raccordés. Assurez-vous que les câbles ne soient pas endommagés. Assurez-vous que les paramètres de votre appareil Bluetooth, enceinte, console de mixage, etc. soient correctement réglés.	<i>Installation</i>
Le DN-300BR ne transmet pas le signal audio de l'appareil Bluetooth.	Assurez-vous que vous avez correctement jumelé votre appareil Bluetooth au DN-300BR. Améliorez la réception du signal Bluetooth en rapprochant votre appareil Bluetooth du DN-300BR. Veuillez également vous assurer qu'il n'y a aucun obstacle (murs, meubles, etc.) entre l'appareil Bluetooth et le DN-300BR.	<i>Installation, Fonctionnement</i>
Jumeler mon appareil Bluetooth au DN-300BR nécessite un NIP.	Entrez 0000 . (Certains appareils Bluetooth plus anciens peuvent vous demander d'entrer un NIP.)	<i>Fonctionnement</i>

Guida per l'uso (Italiano)

Introduzione

Il **DN-300BR** è un ricevitore audio Bluetooth® dotato di uscite audio di livello professionale. Consente di aggiungere la ricezione wireless di audio Bluetooth stereo a qualsiasi impianto audio professionale. Una volta collegato il proprio dispositivo Bluetooth al DN-300BR, è possibile inviare il segnale audio del dispositivo attraverso le uscite XLR bilanciate o da RCA non bilanciate del DN-300BR al mixer, agli altoparlanti o all'impianto di amplificazione.

Si veda il capitolo **Configurazione** della presente guida per sapere come integrare il DN-300BR al proprio impianto audio, quindi fare riferimento al capitolo **Uso** per iniziare a utilizzare il DN-300BR.

Contenuti della confezione

DN-300BR

Antenna Bluetooth® removibile

3-poli connettore Euroblock

Cavo di alimentazione

Guida per l'uso

Istruzioni di sicurezza e garanzia

Assistenza

Per le ultime informazioni in merito a questo prodotto (documentazione, specifiche tecniche, requisiti di sistema, informazioni sulla compatibilità, ecc.) e per effettuarne la registrazione, recarsi alla pagina denonpro.com.

Per ulteriore assistenza sul prodotto, recarsi alla pagina denonpro.com/support.

Caratteristiche

Pannello anteriore



- Tasto di alimentazione:** premere questo tasto per accendere o spegnere l'apparecchio. Assicurarsi che l'**ingresso di alimentazione** sia adeguatamente collegato a una presa elettrica.
- Terminale Antenna BNC:** collegare l'**antenna Bluetooth removibile** in dotazione a questo connettore BNC. l'antenna riceve e trasmette il segnale Bluetooth di un dispositivo Bluetooth collegato. Il DN-300BR ha una portata fino a 33 metri.

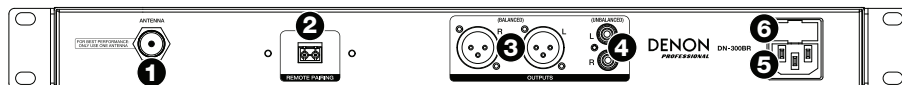
Nota bene: assicurarsi di collegare una sola antenna per volta al terminale del pannello anteriore o a quello del pannello posteriore. L'utilizzo di due antenne influenzerà negativamente le prestazioni del ricevitore Bluetooth.

- Spia di stato:** questo LED indica lo stato di collegamento Bluetooth del DN-300BR:
 - **Se lampeggia lentamente** (circa due volte ogni 3 secondi): Il DN-300BR non è collegato a un dispositivo Bluetooth. Il DN-300BR tenterà automaticamente di collegarsi a un dispositivo Bluetooth collegato in precedenza che si trovi a portata.
 - **Se lampeggia rapidamente** (circa due volte al secondo): Il DN-300BR può essere collegato a qualsiasi dispositivo Bluetooth disponibile.
 - **Se è fissa:** il DN-300BR è collegato a un dispositivo Bluetooth.

Si veda **Usa** per maggiori informazioni su come collegare/scollegare un dispositivo Bluetooth al/dal DN-300BR.

- Tasto di accoppiamento (Pair):** Premere questo tasto brevemente per rendere il DN-300BR disponibile a collegarsi a un dispositivo Bluetooth nelle vicinanze. Tenere premuto questo tasto per 3 secondi per interrompere qualsiasi collegamento Bluetooth precedente e rimuovere l'ultimo dispositivo collegato dalla memoria del modulo Bluetooth. Per maggiori informazioni, si veda **Usa**.
- Manopola Level (livello):** girare questa manopola per regolare il livello del volume di uscita (inviato alle uscite bilanciate e non bilanciate).

Pannello posteriore



- Terminale Antenna BNC:** collegare l'**antenna Bluetooth removibile** in dotazione a questo connettore BNC. l'antenna riceve e trasmette il segnale Bluetooth di un dispositivo Bluetooth collegato. Il DN-300BR ha una portata fino a 33 metri.

Nota bene: assicurarsi di collegare una sola antenna per volta al terminale del pannello anteriore o a quello del pannello posteriore. L'utilizzo di due antenne influenzerà negativamente le prestazioni del ricevitore Bluetooth.

- Connettore per il collegamento remoto:** servirsi del connettore Euroblock a 2 poli in dotazione per aggiungere un tasto di collegamento a distanza (non incluso) a questo connettore.
- Uscite (XLR bilanciate):** queste uscite inviano l'audio da un dispositivo Bluetooth accoppiato. Servirsi di cavi XLR per collegare queste uscite ad altoparlanti, mixer, ecc. Si veda **Configurazione** per maggiori informazioni.
- Uscite (non bilanciate da RCA):** queste uscite inviano l'audio da un dispositivo Bluetooth accoppiato. Servirsi di cavi standard da RCA per collegare queste uscite ad altoparlanti, mixer, ecc. Si veda **Configurazione** per maggiori informazioni.
- Ingresso di alimentazione:** servirsi dell'cavo di alimentazione in dotazione per collegare questo ingresso ad una presa di alimentazione. Per maggiori informazioni, si veda **Configurazione**.
- Fusibile:** se il fusibile dell'apparecchio è rotto, sollevare questa linguetta per sostituirlo. Sostituire il fusibile con uno dalla tensione nominale adeguata. L'utilizzo di un fusibile dalla tensione nominale errata può danneggiare l'apparecchio e/o il fusibile.

Configurazione

Elementi non elencati sotto [Introduzione > Contenuti della confezione](#) sono venduti separatamente.

1. Servirsi di cavi XLR o da RCA per collegare le **uscite** del DN-300BR (bilanciate o non bilanciate), agli altoparlanti, al mixer, all'amplificatore o ad altri dispositivi che accettano ingressi a livello di linea (questi devono essere **spenti**).

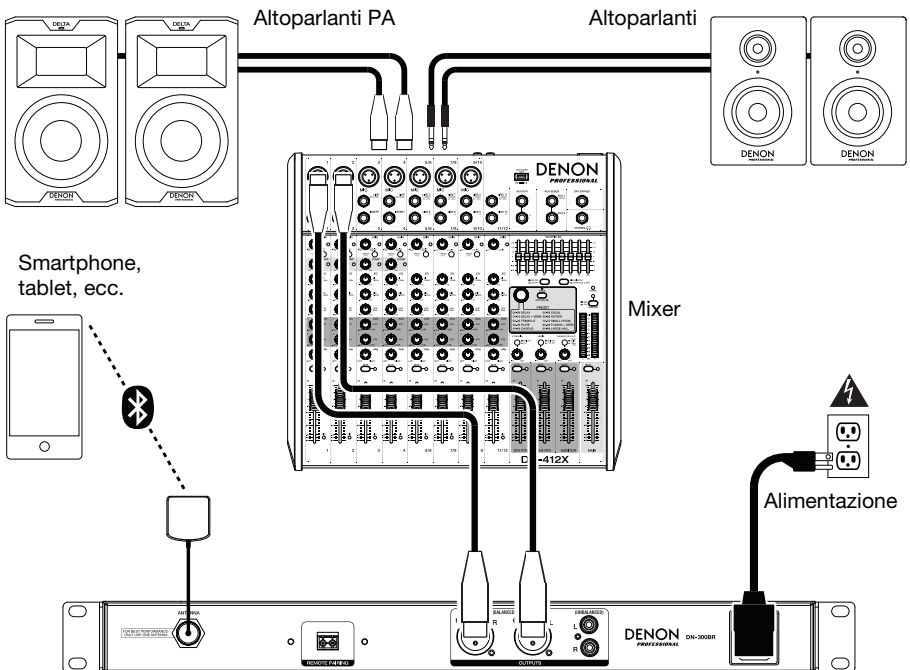
Importante: per un funzionamento stereo, assicurarsi che le uscite di sinistra (**L**) e di destra (**R**) siano collegate rispettivamente agli ingressi di sinistra e di destra.

2. Servirsi dell'**cavo di alimentazione** in dotazione per collegare l'**ingresso di alimentazione** del DN-300BR ad una fonte di alimentazione. Premere il **tasto di alimentazione** per accendere il DN-300BR.

Importante: non utilizzare il DN-300BR vicino a un forno a microonde, che potrebbe interferire con la ricezione.

3. Se si utilizza un mixer, assicurarsi che tutti i collegamenti siano sicuri e accenderlo.
4. Accendere gli altoparlanti **per ultimi**.

Esempio



Uso

Si può riprodurre audio da un dispositivo audio che invia i segnali tramite un collegamento Bluetooth (ad es. smartphone, tablet, ecc.). Il DN-300BR impiega Bluetooth CSR 4.0 ed ha una portata fino a 33 metri.

Una volta “collegato” il dispositivo Bluetooth con il DN-300BR, questi sono “collegati” senza fili. È possibile riprodurre audio sul dispositivo Bluetooth che verrà inviato tramite le **uscite** del DN-300BR (bilanciate e non bilanciate).

Importante:

- Non collegare antenne a entrambi i **terminali antenna BNC** del pannello anteriore e posteriore. L'utilizzo di due antenne influenzerà negativamente le prestazioni del ricevitore Bluetooth.
- Il DN-300BR non riceve audio da una telefonata. Durante l'uso, si raccomanda di disattivare il collegamento con il cellulare, se possibile.
- Non utilizzare il DN-300BR vicino a un forno a microonde, che potrebbe interferire con la ricezione.
- Quando il DN-300BR è collegato a un dispositivo Bluetooth, non è possibile collegare altri dispositivi Bluetooth. Per renderlo disponibile ad altri dispositivi Bluetooth occorre scollegare (“scollega”) il DN-300BR dal dispositivo Bluetooth cui è attualmente collegato.

Per collegare il dispositivo Bluetooth al DN-300BR:

1. Se il DN-300BR è spento, servirsi dell'**cavo di alimentazione** in dotazione per collegare l'**ingresso di alimentazione** alla fonte di alimentazione. Premere il **tasto di alimentazione** per accendere il DN-300BR. La **spia di Status** lampeggia lentamente.
2. Assicurarsi che la connettività Bluetooth del dispositivo Bluetooth desiderato sia accesa e che questo si trovi entro la portata. Il DN-300BR tenterà automaticamente di collegarsi a un dispositivo Bluetooth collegato in precedenza che si trovi a portata.

Se si utilizza nuovamente quel dispositivo Bluetooth si può iniziare immediatamente a riprodurre l'audio.

Se si desidera utilizzare un dispositivo Bluetooth diverso, passare alla **Fase 3**.

3. Premere brevemente il tasto **Pair** del DN-300BR. La **spia Status** inizierà a lampeggiare rapidamente.
4. Sul dispositivo Bluetooth, entrare nel menu impostazioni Bluetooth e selezionare **DN-300BR**. Quando il DN-300BR si collega in maniera efficace con un dispositivo Bluetooth, la **spia Status** smetterà di lampeggiare e rimarrà accesa.

Nota bene: alcuni dispositivi Bluetooth più vecchi possono richiedere l'inserimento di un PIN. In questo caso, inserire **0000** come PIN.)

Se nessun dispositivo si collega entro 60 secondi, il DN-300BR uscirà dalla modalità di collegamento e la **spia Status** lampeggerà lentamente. Per entrare nuovamente in modalità di collegamento, premere brevemente il tasto **Pair** del DN-300BR.

5. Sul dispositivo Bluetooth, iniziare a riprodurre l'audio.

Per regolare il livello del volume, si raccomanda di configurare il comando di regolazione del volume di ciascun dispositivo nel seguente ordine:

- i. il dispositivo Bluetooth
- ii. il DN-300BR, tramite la **manopola Level**
- iii. il mixer (prima il livello dei canali di ingresso, poi il livello dell'uscita main)
- iv. gli altoparlanti

Impostare il volume a un livello tale per cui non si creino distorsioni o “tagli” del suono.

Importante: Il DN-300BR non riceve audio da una telefonata. Durante l'uso, si raccomanda di disattivare il collegamento con il cellulare, se possibile.

Per scollegare il dispositivo Bluetooth dal DN-300BR, procedere in uno dei seguenti modi:

- Entrare nel menu delle impostazioni Bluetooth del dispositivo Bluetooth e scollegarlo dal **DN-300BR**.
- Tenere premuto il **tasto Pair (collega)** del DN-300BR per **3** secondi, quindi rilasciare la pressione. Il DN-300BR si scollegherà dal dispositivo Bluetooth, lo rimuoverà dalla memoria del modulo Bluetooth e sarà disponibile per essere collegato a un altro dispositivo.

Risoluzione di problemi

In caso di problemi, procedere come segue:

- Assicurarsi che tutti i cavi e i dispositivi siano collegati in maniera corretta e ben salda.
- Assicurarsi di utilizzare DN-300BR come descritto nel presente guida per l'uso.
- Assicurarsi che gli altri dispositivi o media funzionino correttamente.
- Se si ritiene che DN-300BR non funzioni come si deve, verificare nella seguente tabella il problema riscontrato e la relativa soluzione.

Problema:	Soluzione:	Si veda:
Non si accende.	Assicurarsi che l' ingresso di alimentazione del DN-300BR sia collegato a una presa di alimentazione utilizzando il cavo in dotazione.	<i>Configurazione</i>
Il DN-300BR non produce alcun suono o il suono è distorto.	Assicurarsi che tutti i cavi e i collegamenti ai dispositivi siano sicuri e corretti. Assicurarsi che non vi siano cavi danneggiati. Assicurarsi che le impostazioni sul dispositivo Bluetooth, altoparlante, mixer, ecc. siano corrette.	<i>Configurazione</i>
L'audio proveniente dal mio dispositivo Bluetooth non viene riprodotto tramite il DN-300BR.	Assicurarsi di aver collegato adeguatamente il dispositivo Bluetooth. Migliorare la ricezione del segnale Bluetooth avvicinando il dispositivo Bluetooth al DN-300BR. Inoltre, rimuovere eventuali ostacoli (pareti, mobili, ecc.) in modo che ci sia una linea d'aria libera tra il dispositivo Bluetooth e il DN-300BR.	<i>Configurazione, Uso</i>
Il collegamento del mio dispositivo Bluetooth al DN-300BR richiede un PIN.	Inserire 0000 come PIN. (Alcuni dispositivi Bluetooth più vecchi possono richiedere l'inserimento di un PIN).	<i>Uso</i>

Benutzerhandbuch (Deutsch)

Einführung

Das **DN-300BR** ist ein Bluetooth® Audio-Empfänger mit professionellen Audio-Ausgängen. Es ermöglicht Ihnen, jedem professionellen Audio-System einen kabellosen Stereo-Bluetooth-Audioempfang hinzuzufügen. Sobald Sie Ihr Bluetooth-Gerät mit dem DN-300BR koppeln, können Sie das Audiosignal Ihres Geräts aus dem symmetrischen XLR oder unsymmetrischen Cinch-Ausgängen des DN-300BR an Mixer, Lautsprecher oder Verstärkersystem senden.

Bitte lesen Sie das **Setup**-Kapitel in dieser Anleitung, um zu erfahren, wie Sie das DN-300BR in Ihr Audiosystem integrieren können. Lesen Sie anschließend das Kapitel **Betrieb**, um das DN-300BR in Betrieb zu nehmen.

Lieferumfang

DN-300BR

Abnehmbare Bluetooth®-Antenne

2-Pin Euroblock-Anschluss

Netzkabel

Benutzerhandbuch

Sicherheitshinweise und Garantieinformationen

Kundendienst

Für die neuesten Informationen zu diesem Produkt (Dokumentation, technische Daten, Systemanforderungen, Informationen zur Kompatibilität etc.) und zur Produktregistrierung besuchen Sie [denonpro.com](https://www.denonpro.com).

Für zusätzlichen Produkt-Support besuchen Sie [denonpro.com/support](https://www.denonpro.com/support).

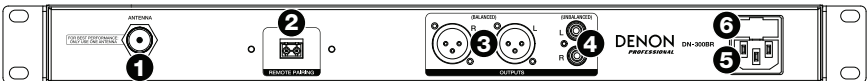
Funktionen

Vorderseite



- Netzschalter:** Drücken Sie diese Taste, um das Gerät ein-/auszuschalten. Sorgen Sie dafür, dass **Netzeingang** ordnungsgemäß mit einer Steckdose verbunden ist.
- BNC-Antennenanschluss:** Schließen Sie die mitgelieferte, **abnehmbare Bluetooth-Antenne** an diesen BNC-Anschluss an. Die Antenne empfängt und sendet das Bluetooth-Signal von einem gekoppelten Bluetooth-Gerät. DN-300BR hat eine Reichweite von bis zu 33 Meter (100 Fuß).
Hinweis: Achten Sie darauf, dass jeweils nur eine Antenne entweder an die Frontplatte oder die rückseitige Klemme angeschlossen wird. Die Verwendung von zwei Antennen wirkt sich negativ auf die Leistung des Bluetooth-Empfängers aus.
- Statusanzeige:** Diese LED zeigt den Bluetooth-Verbindungsstatus des DN-300BR an:
 - **Blinkt langsam** (ungefähr zweimal alle 3 Sekunden): Das DN-300BR ist nicht mit einem Bluetooth-Gerät gekoppelt. Das DN-300BR wird automatisch versuchen, eine Verbindung mit einem zuvor gekoppelten Bluetooth-Gerät in Reichweite herzustellen (falls vorhanden).
 - **Blinkt schnell** (ca. zweimal pro Sekunde): Das DN-300BR kann mit jedem verfügbaren Bluetooth-Gerät gekoppelt werden.
 - **Leuchtet durchgehend:** Das DN-300BR ist mit einem Bluetooth-Gerät gekoppelt.
 Lesen Sie das Kapitel **Betrieb**, um zu erfahren, wie Sie ein Bluetooth-Gerät mit dem DN-300BR koppeln oder es vom DN-300BR trennen können.
- Koppel-Taste:** Halten Sie diese Taste kurz gedrückt, um das DN-300BR für die Koppelung mit einem Bluetooth-Gerät in der Nähe vorzubereiten. Halten Sie diese Taste 3 Sekunden lang gedrückt, um alle vorherigen Bluetooth-Verbindungen zu unterbrechen und das zuletzt gekoppelte Gerät aus dem Speicher des Bluetooth-Moduls zu entfernen. Bitte lesen Sie den Abschnitt **Betrieb** für weitere Informationen.
- Pegelregler:** Drehen Sie diesen Regler, um den Ausgangspegel einzustellen (der an die symmetrischen und unsymmetrischen Ausgänge geleitet wird).

Rückseite



- BNC-Antennenanschluss:** Schließen Sie die mitgelieferte, **abnehmbare Bluetooth-Antenne** an diesen BNC-Anschluss an. Die Antenne empfängt und sendet das Bluetooth-Signal von einem gekoppelten Bluetooth-Gerät. DN-300BR hat eine Reichweite von bis zu 33 Meter (100 Fuß).
Hinweis: Achten Sie darauf, dass jeweils nur eine Antenne entweder an die Frontplatte oder die rückseitige Klemme angeschlossen wird. Die Verwendung von zwei Antennen wirkt sich negativ auf die Leistung des Bluetooth-Empfängers aus.
- Remote-Pairing-Anschluss:** Verwenden Sie den mitgelieferten 2-poligen Euroblock-Anschluss, um diesem Anschluss eine Remote-Pairing-Taste (nicht im Lieferumfang enthalten) hinzuzufügen.
- Ausgänge (Symmetrische XLR):** Diese Ausgänge senden das Audiosignal von einem gekoppelten Bluetooth-Gerät. Verwenden Sie XLR-Kabel, um diese Ausgänge mit Lautsprechern, Mixer usw. zu verbinden. Siehe **Setup** für weitere Informationen.
- Ausgänge (Unsymmetrisch RCA):** Diese Ausgänge senden das Audiosignal von einem gekoppelten Bluetooth-Gerät. Verwenden Sie handelsübliche Cinch-Kabel, um diese Ausgänge mit Lautsprechern, Mixer usw. zu verbinden. Siehe **Setup** für weitere Informationen.
- Netzeingang:** Verwenden Sie das mitgelieferte Netzkabel, um diesen Eingang mit einer Steckdose zu verbinden. Siehe **Setup** für weitere Informationen.
- Sicherung:** Wenn die Sicherung des Geräts beschädigt ist, heben Sie diese Lasche an, um die Sicherung zu ersetzen. Ersetzen Sie sie mit einer Sicherung, die einen geeigneten Sicherungswert besitzt. Die Verwendung einer Sicherung mit falschem Sicherungswert kann das Gerät und/oder Sicherung beschädigen.

Setup

Teile, die nicht unter **Einführung > Lieferumfang** angegeben sind, sind separat erhältlich.

1. Verwenden Sie XLR-Kabel oder Cinch-Kabel, um die **Ausgänge** (symmetrisch oder unsymmetrisch) des DN-300BR mit Lautsprechern, einem Mixer, Verstärker oder anderen Gerät zu verbinden, das Line-Eingänge verwendet (das Gerät muss **ausgeschaltet** sein).

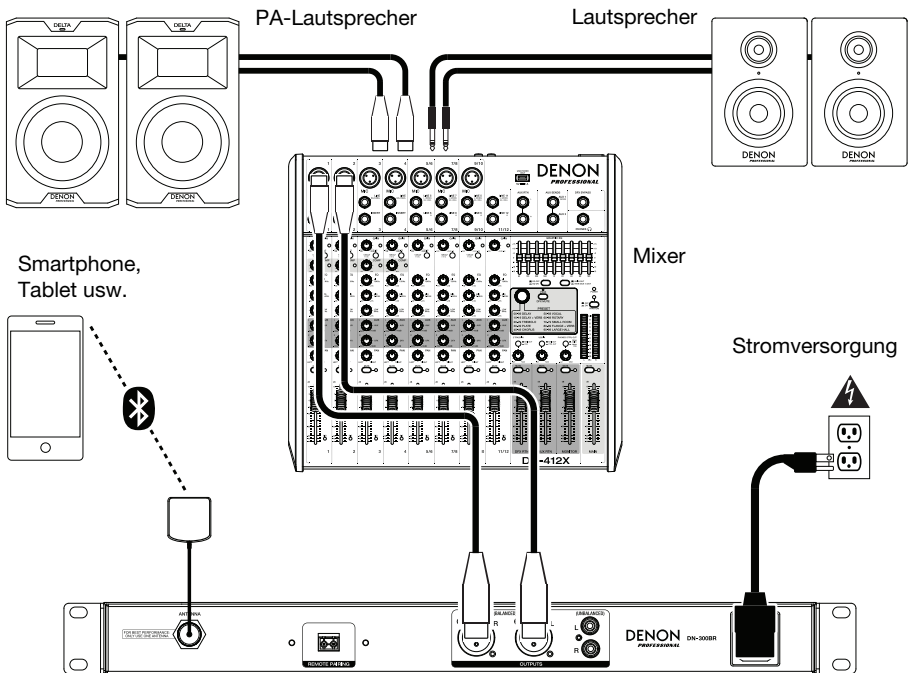
Wichtig: Im Stereo-Betrieb müssen Sie sicherstellen, dass alle linken (L) und rechten (R) Ausgänge jeweils mit den linken und rechten Eingängen verbunden sind.

2. Verwenden Sie das mitgelieferte **Netzkabel**, um den **Netzeingang** des DN-300BR an Ihre Stromquelle anzuschließen. Drücken Sie **Netzschalter**, um DN-300BR einzuschalten.

Wichtig: Verwenden Sie das DN-300BR nie in der Nähe von Mikrowellengeräten, die den Empfang stören können.

3. Wenn Sie einen Mixer verwenden, sorgen Sie dafür, dass alle seine Verbindungen sicher sind und schalten ihn ein.
4. Schalten Sie Ihre Lautsprecher **zuletzt** ein.

Beispiel



Betrieb

Sie können Audio von einem Audiogerät abspielen, das sein Signal über eine Bluetooth-Verbindung (z.B. Smartphones, Tablets usw.) sendet. Das DN-300BR nutzt Bluetooth CSR 4.0 und hat eine Reichweite bis zu 33 Meter (100 Fuß).

Sobald Sie Ihr Bluetooth-Gerät mit dem DN-300BR „koppeln“, sind sie drahtlos „verbunden“. Wenn Sie Audio auf Ihrem Bluetooth-Gerät abspielen, wird es aus den (symmetrischen und unsymmetrischen) **Ausgängen** des DN-300BR gesendet.

Wichtig:

- Verbinden Sie die Antennen nicht mit den **BNC-Antennenanschlüssen** an der Frontplatte und an der Rückseite gleichzeitig. Die Verwendung von zwei Antennen wirkt sich negativ auf die Leistung des Bluetooth-Empfängers aus.
- Das DN-300BR empfängt kein Audio von einem Telefongespräch. Solange Sie es verwenden, empfehlen wir Ihnen, Ihre Mobilfunkverbindung zu deaktivieren.
- Verwenden Sie das DN-300BR nie in der Nähe von Mikrowellengeräten, die den Empfang stören können.
- Solange das DN-300BR mit einem Bluetooth-Gerät gekoppelt ist, können keine anderen Bluetooth-Geräte verbunden werden. Sie müssen das aktuelle Bluetooth-Gerät vom DN-300BR trennen („Trennen“), um es anderen verfügbar zu machen.

So koppeln Sie Ihr Bluetooth-Gerät mit dem DN-300BR:

1. Falls das DN-300BR ausgeschaltet ist, verwenden Sie das mitgelieferte **Netzkabel**, um den **Netzeingang** des DN-300BR an Ihre Stromquelle anzuschließen. Drücken Sie **Netzschalter**, um DN-300BR einzuschalten. Die **Statusanzeige** blinkt langsam.
2. Achten Sie darauf, dass die Bluetooth-Konnektivität am gewünschten Bluetooth-Gerät aktiviert ist und dass sich das Gerät in Reichweite befindet. Das DN-300BR wird automatisch versuchen, eine Verbindung mit einem zuvor gekoppelten Bluetooth-Gerät in Reichweite herzustellen (falls vorhanden). Wenn Sie dieses Bluetooth-Gerät wiederverwenden, können Sie sofort mit der Wiedergabe anfangen. Wenn Sie ein anderes Bluetooth-Gerät verwenden möchten, fahren Sie mit **Schritt 3** fort.
3. Drücken Sie kurz auf die **Koppel-Taste** des DN-300BR. Die **Statusleuchte** beginnt schnell zu blinken.
4. Navigieren Sie auf Ihrem Bluetooth-Gerät zum Menü Bluetooth-Einstellungen und wählen Sie **DN-300BR**. Wenn das DN-300BR erfolgreich mit einem Bluetooth-Gerät gekoppelt wird, hört die **Statusleuchte** auf zu blinken und beginnt durchgehend zu leuchten.

Hinweis: (Einige ältere Bluetooth-Geräte können Sie auffordern, einen PIN einzugeben. In diesem Fall geben Sie **0000** als PIN ein.)

Wenn kein Gerät innerhalb von 60 Sekunden gekoppelt wird, verlässt das DN-300BR den Koppel-Modus und die **Statusleuchte** blinkt langsam. Um wieder in den Koppel-Modus zu gelangen, drücken Sie kurz die **Koppel-Taste** am DN-300BR.

5. Beginnen Sie mit der Audio-Wiedergabe auf Ihrem Bluetooth-Gerät. Um die Lautstärke einzustellen, empfehlen wir die Pegel jedes einzelnen Geräts in dieser Reihenfolge anzupassen:
 - i. Ihr Bluetooth-Gerät
 - ii. DN-300BR mithilfe des **Pegelreglers**
 - iii. Ihr Mixer, falls vorhanden (zuerst seinen Eingangskanalpegel und dann seinen Hauptausgangspegel)
 - iv. Ihre Lautsprecher

Stellen Sie die einzelnen Lautstärkepegel so hoch wie möglich ein, ohne dass es zu Verzerrungen oder „Clipping“ kommt.

Wichtig: DN-300BR empfängt kein Audio von einem Telefongespräch. Solange Sie es verwenden, empfehlen wir Ihnen, Ihre Mobilfunkverbindung zu deaktivieren.

Um Ihr Bluetooth-Gerät vom DN-300BR zu trennen, führen Sie einen der folgenden Schritte aus:

- Um Ihr Bluetooth-Gerät zu trennen, navigieren Sie in seine Bluetooth-Einstellungen und trennen das **DN-300BR**.
- Halten Sie die **Koppel-Taste** des DN-300BR **3** Sekunden lang gedrückt und lassen dann los. Das DN-300BR wird die Verbindung zu Ihrem Bluetooth-Gerät trennen, es aus dem Speicher des Bluetooth-Moduls entfernen und für die Verbindung zu einem anderen Gerät verfügbar sein.

Fehlerbehebung

Wenn Sie ein Problem haben, gehen Sie wie folgt vor:

- Sorgen Sie dafür, dass alle Kabel und Geräte Medien richtig und fest angeschlossen sind.
- Achten Sie darauf, dass DN-300BR laut vorliegendem Benutzerhandbuch verwendet wird.
- Achten Sie darauf, dass Ihre anderen Geräte oder Medien ordnungsgemäß funktionieren.
- Wenn Sie glauben, dass DN-300BR nicht ordnungsgemäß funktioniert, überprüfen Sie die folgende Tabelle auf Lösungen für das Problem.

Problem:	Lösung:	Siehe:
Das Gerät lässt sich nicht einschalten.	Vergewissern Sie sich, dass der Netzeingang des DN-300BR ordnungsgemäß mit dem mitgelieferten Netzkabel an eine Steckdose angeschlossen ist.	Setup
Das DN-300BR gibt keinen Ton aus bzw. der Ton klingt verzerrt.	Stellen Sie sicher, dass alle Kabel- und Geräteanschlüsse sicher und korrekt sind. Achten Sie darauf, dass keine Kabel beschädigt sind. Vergewissern Sie sich, dass die Einstellungen auf Ihrem Bluetooth-Gerät, Lautsprecher, Mixer usw. korrekt sind.	Setup
Die Audiosignale von meinem Bluetooth-Gerät werden nicht über das DN-300BR abgespielt.	Stellen Sie sicher, dass eine ordnungsgemäße Verbindung zu Ihrem Bluetooth-Gerät hergestellt wurde. Verbessern Sie den Bluetooth-Signalempfang, indem Sie Ihr Bluetooth-Gerät näher an das DN-300BR bringen. Achten Sie darauf, dass keine Hindernisse (Wände, Möbel etc.) die direkte Sichtlinie zwischen dem Bluetooth-Gerät und dem DN-300BR beeinträchtigen.	Setup, Betrieb
Das Koppeln meines Bluetooth-Geräts mit dem DN-300BR erfordert einen PIN.	Geben Sie 0000 als PIN ein. (Einige ältere Bluetooth-Geräte können Sie auffordern, einen PIN einzugeben.)	Betrieb

Appendix (English)

Technical Specifications

Frequency Response	20 Hz – 18 KHz (± 1 dB)
Signal-to-Noise Ratio	> 75 dB (1 kHz, Unity)
THD	< 0.333% (1 kHz, Unity)
Channel Separation	< -68 dB (1 kHz, Unity)
Output Level	Balanced: +4 dBu Unbalanced: -10 dBv
Bluetooth Specifications	Version: 4.0 Profiles: GAVDP 1.2, AVDTP 1.0, A2DP 1.2, Hands-Free Profile 1.5, Headset Profile 1.1 Supported Codec: SBC, MP3, AAC, aptX Range: Up to 100 feet / 30.5 meters * Output Class: Class 2
Connectors	(2) XLR outputs (1) RCA stereo output pair (1) IEC power cable input
Power	Connection: IEC Voltage: 100–240 V, 50/60 Hz Consumption: < 2 W
Environmental Conditions	Operating temperature: 41 – 113 °F (5 – 45 °C) Operating humidity: 25 – 85%, no condensation
Dimensions (width x depth x height)	With rack ears: 19.0" x 10.7" x 1.7" / 483 x 271 x 44 mm Without rack ears: 17.1" x 10.7" x 1.7" / 434 x 271 x 44 mm
Weight	6.6 lbs. 3.0 kg

Specifications are subject to change without notice.

* Bluetooth and wireless reception and range are affected by walls, obstructions, and movement. For optimal performance, place the product in the center of the room so it is unobstructed by walls, furniture, etc.

Trademarks & Licenses

Denon is a trademark of D&M Holdings Inc., registered in the U.S. and other countries. Denon Professional products are produced by inMusic Brands, Inc., Cumberland, RI 02864, USA.

The *Bluetooth* word mark and logos are registered trademarks owned by Bluetooth SIG, Inc. and any use of such marks by Denon Professional is under license.

All other product names, company names, trademarks, or trade names are those of their respective owners.

denonpro.com