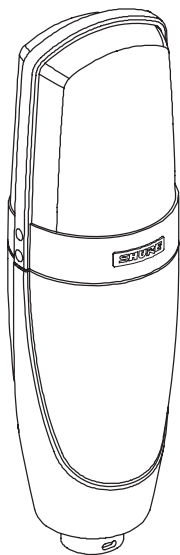


User Guide
Le Guide de l'Utilisateur
Bedienungsanleitung
Guía del Usuario
Guida dell'Utente
ユーザーガイド

KSM32



©2009 Shure Incorporated
27C3044 (Rev. 6)



CE Printed in U.S.A.

SHURE INCORPORATED
KSM32 CARDIOID CONDENSER MICROPHONE



Thank you for selecting the KSM32.

Over 75 years of audio experience has contributed to making the KSM32 one of the finest microphones available.

If you have any questions that are not answered in this booklet, please contact Shure Applications Engineering at 847-600-8440, Monday through Friday, from 8:00 am to 4:30 pm, CST. In Europe, call 49-7131-7214-0. Our web address is www.shure.com.



FIGURE 1. KSM32 Front and Back

GENERAL DESCRIPTION

The Shure® KSM32 is a side-address condenser microphone with a cardioid polar pattern. Designed for studio use but rugged enough for live applications, the KSM32 has a permanently-biased 3/4-inch diaphragm, extremely low self-noise, and an extended frequency response specially tailored for vocal tracking and instrument recording.

FEATURES

- *Class A, transformerless preamplifier circuitry eliminates cross-over distortion for improved linearity across the full frequency range*
- *Embossed, high-compliance diaphragm provides extended low frequency response*
- *Ultra-thin, 2.5 µm, gold-layered, low mass, Mylar® diaphragm for excellent transient response*
- *15 dB attenuation switch for handling extremely high sound pressure levels (SPL)*
- *Switchable low-frequency filter provides greater flexibility to reduce background noise or to counteract proximity effect*
- *Integrated three-stage pop protection grille reduces “pop” and other breath noise*
- *Internal shock mount reduces transmission of handling noise*

PERFORMANCE CHARACTERISTICS

- *Extended frequency response*
- *Very low self noise*
- *Exceptional low-frequency reproduction*
- *High output level*
- *High input SPL capability*
- *No crossover distortion*
- *Extremely uniform polar response*
- *Superior common mode rejection and suppression of radio frequency interference*

MODEL VARIATIONS

The **KSM32/SL** has a champagne-colored finish and comes with the following accessories:

- *Locking aluminum carrying case*
- *ShureLock™ elastic-suspension shock mount*
- *ShureLock™ swivel mount*
- *Protective velveteen pouch*

The **KSM32/CG** has a non-reflective, charcoal-gray finish for situations where less microphone visibility is preferred, such as live sound and stage production. It comes with the following accessories:

- *ShureLock™ Swivel mount*
- *Padded, zippered carrying bag*

APPLICATIONS

Some typical applications for the KSM32 are listed below. Microphone use, however, is largely a matter of personal taste. The KSM32 may be used for a variety of applications other than those listed.

- *Voice and vocals*
- *Close-miking of acoustic instruments such as piano, guitar, violins, drums, and percussion*
- *Brass and woodwind instruments*
- *Low-frequency instruments such as double bass and kick drum*
- *Overhead miking for drums or percussion*
- *Orchestras, choirs, wind ensembles*
- *Room ambience pick-up (guitar amplifier or drums)*

NOTE: Sound quality is strongly affected by microphone location and room acoustics. To achieve the best overall sound for a particular application, it may be necessary to experiment with microphone placement and various room treatments.

OPERATION

Mounting


The ShureLock swivel mount and elastic shock mount provide a secure means of fastening the microphone to a floor or boom stand. When using the swivel mount, the internal shock mount provides good isolation. For greater reduction of noise from external vibrations, use the elastic shock mount.

It is important when mounting the microphone that the threaded, knurled locking grip on the shock mount or swivel mount is screwed securely onto the threads at the base of the microphone. Do not overtighten.

Power

The KSM32 requires phantom power and performs optimally with a 48 Vdc supply (IEC-268-15/DIN 45 596). However, it will operate with slightly decreased headroom and sensitivity with supplies as low as 11 Vdc. Most modern mixers provide phantom power. Phantom power can only be transmitted to the KSM32 through a cable terminated with XLR connectors at each end.


Positioning the Microphone


The front of the KSM32 is marked by the **SHURE** logo. See Figure 1. Position this side of the microphone toward the sound source. The rear of the microphone is marked by the  logo, the low-frequency filter switch, and the 15 dB attenuation switch.

Selecting Low-Frequency Response

A three-position switch on the back of the KSM32 allows you to adjust the low-frequency response of the microphone. The low-frequency filter settings can be used to reduce wind noise, room noise or proximity effect. See Figure 2.

— **Flat response.** Provides the most natural sound in most applications.

 **Low-frequency cutoff.** Provides a 15 dB-per-octave cutoff at 80 Hz. Helps eliminate floor rumble and low-frequency room noise from heating and air conditioning systems. This setting may also be used to compensate for proximity effect or to reduce low frequencies that make an instrument sound dull or muddy.

 **Low-Frequency Rolloff.** Provides a 6 dB-per-octave rolloff filter at 115 Hz. Use this to compensate for proximity effect or to reduce low frequencies that could make an instrument sound dull or muddy.

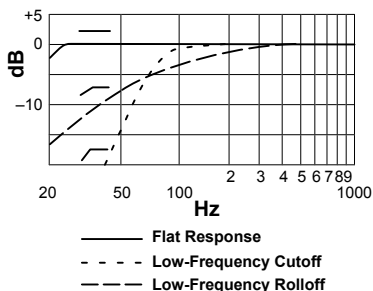


FIGURE 2

LOW FREQUENCY RESPONSES

Setting Attenuation

The attenuation switch on the back of the KSM32 reduces the signal level from the cartridge by 15 dB without altering the frequency response. This can prevent extremely high SPLs (ie. close miked drums and guitar cabinets) from overloading the microphone. To activate attenuation, move the switch to the “-15 dB” position.

0 dB - Use this switch for “quiet” to “normal” sound levels.

-15 dB - Use this switch position when in close proximity with extremely loud sound sources such as kick drum, snare drum, or loud guitar cabinets.

In situations where the high output capability of the KSM32 might overload the microphone preamplifier of a console or mixer, use an attenuation switch (pad) in the mixer or an external inline attenuator such as the Shure A15AS.

Integral Pop Filter

The KSM32 grille consists of 3 separate mesh layers that act as an integral pop filter which helps reduce wind and breath noise. Depending on the performer, an external pop-protection screen or windscreen (See Figure 3) may be necessary when close-miking vocalists.



FIGURE 3. PS-6 POPPER STOPPER™ POP FILTER

Load Impedance

Shure recommends a load impedance of at least 1000 Ω . When used with modern microphone preamplifiers (rated at 2500 Ω), the KSM32 provides higher maximum SPL capability and output clipping level. When the attenuation switch is set to the -15 dB position, the KSM32 can handle sound pressure levels of up to 160 dB and output +15 dBV into a load of 5500 Ω or greater, with microphone attenuation.

SPECIFICATIONS

Cartridge Type	Permanently-biased Condenser
Frequency Response	20 to 20,000 Hz (see Figure 4)
Directional Polar Pattern	Cardioid (see Figure 5)
Output Impedance	150 Ω (actual)
Attenuation Switch	0 or -15 dB attenuation
Low Frequency response switch	flat; -6 db/octave below 115 Hz; -18 dB/octave below 80 Hz
Phantom Power	48 Vdc \pm 4 Vdc (IEC-268-15/DIN 45 596), positive pins 2 and 3
Current Drain	4.65 mA typical at 48 Vdc
Common Mode Rejection	\geq 50 dB, 20 Hz to 20 kHz
Polarity	Positive pressure on diaphragm produces positive voltage on output pin 2 relative to pin 3
Dimensions and Weight	55.9 mm (2.20 in.) maximum body diameter, 187 mm (7.37 in.) long (see Figure 6) 490 grams (17.3 oz.)
Sensitivity (typical, at 1000 Hz; 1 Pa = 94 dB SPL)	-36 dBV/Pa (16 mV)
Self-noise (typical, equivalent SPL; A-weighted, IEC 651)	13 dB
Maximum SPL at 1000 Hz 2500 Ω load (Attenuator on) 1000 Ω load (Attenuator on)	139 (154) dB 133 (148) dB
Output Clipping Level* 2500 Ω load 1000 Ω load	+9 dBV +3 dBV
Dynamic Range 2500 Ω load 1000 Ω load	126 dB 119 dB
Signal to Noise ratio**	81 dB
Total Harmonic Distortion (THD), 2500 Ω load	<0.08% for a 120 dB equivalent SPL input.

*20 Hz to 20 kHz; THD < 1%. THD of microphone preamplifier when applied input signal is equivalent to cartridge output at specified SPL.

**S/N ratio is difference between 94 dB SPL and equivalent SPL of self-noise, A-weighted.

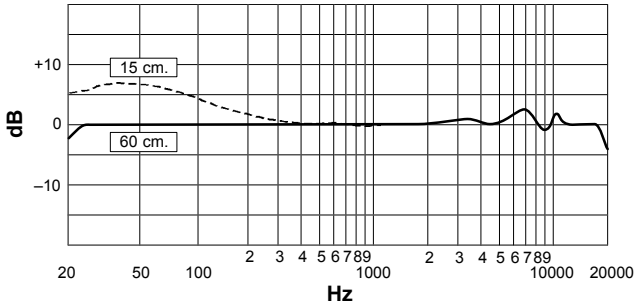


FIGURE 4. TYPICAL FREQUENCY RESPONSE

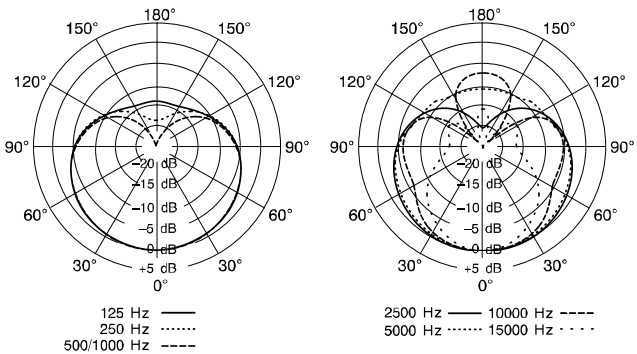


FIGURE 5. TYPICAL POLAR PATTERNS

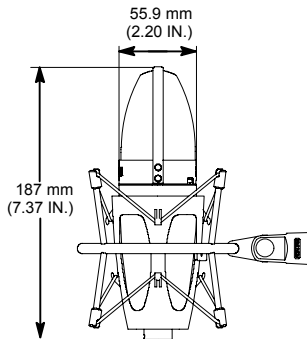
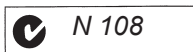


FIGURE 6. DIMENSIONS

CERTIFICATION

Eligible to bear CE Marking; Conforms to European EMC directive 89/336/EEC. Meets applicable tests and performance criteria found in European Professional Audio Products EMC Standard EN 55103 (1996); Part 1 (Emissions) and Part 2 (Immunity). The KSM32 is intended for use in environments E1 (residential) and E2 (Light Industrial) as defined in European standard EN 55103. EMC conformance is based on the use of shielded interconnecting cable.



FURNISHED ACCESSORIES

ShureLock™ Rubber Isolated Shock Mount (SL Model only)	A32SM
Protective Velveteen Pouch	A32VB

OPTIONAL ACCESSORIES

Popper Stopper™ Pop Screen	PS-6
ShureLock™ Black Swivel Adapter	A32M
Aluminum Carrying Case (SL Model only)	A32SC
Padded, Zippered Carrying Bag	A32ZB

REPLACEMENT PARTS

Suspension Shock Mount Elastic Cords (set of two)	RK373
Replacement Foam for Carrying Case	29A2284

SERVICE

For additional microphone service or parts information, please contact the Shure Service department at 1-800-516-2525. Outside the United States, please contact your Authorized Shure Service Center.

**MICROPHONE ÉLECTROSTATIQUE CARDIOÏDE
KSM32 DE SHURE INCORPORATED**



Merci d'avoir choisi le microphone électrostatique cardioïde KSM32.

Plus de 75 ans d'expérience dans la fabrication des microphones ont permis d'obtenir le KSM32, le nec plus ultra des microphones électrostatiques offerts sur le marché.

Si ce guide ne fournit pas de réponses satisfaisantes à vos questions, appeler le service clientèle Shure au 847-600-8440, aux Etats-Unis, du lundi au vendredi, de 8 h à 16:30 h (heure du Centre). En Europe, appeler le 49-7131-72140.

Notre adresse Web est la suivante : www.shure.com.



FIGURE 1. KSM32 DEVANT ET DERRIÈRE

DESCRIPTION GÉNÉRALE

Le Shure® KSM32 est un microphone électrostatique cardioïde, à capture latérale, destiné aux enregistrements délicats en studio et en direct. Il offre une réponse en fréquence étendue permettant une reproduction aérée et naturelle de la source sonore d'origine.

AVANTAGES

- *Le circuit pré-amplificateur sans transformateur de classe A élimine la distorsion de recoupement, améliorant la linearité sur toute la gamme de fréquence.*
- *Un diaphragme en relief de haute conformité offre une réponse en fréquence basse très étendue.*
- *Un diaphragme Mylar® ultra-mince de faible masse, à couche d'or de 2,5 µm, assure une réponse transitoire excellente.*
- *Un sélecteur d'atténuation de 15 dB permet de prendre en charge des niveaux de pression acoustique élevés (NPA).*
- *Le filtre à basse fréquence commutable offre une grande souplesse pour la réduction du bruit de fond ou de la réponse à l'effet de proximité.*
- *La grille intégrée de protection anti-bruit à trois étages réduit les plosives et autres bruits de respiration.*
- *La monture silentbloc interne réduit la transmission des bruits de manipulation.*

CARACTÉRISTIQUES DES PERFORMANCES

- Réponse en fréquence étendue
- Niveau de bruit propre très bas
- Reproduction des basses fréquences exceptionnelle
- Niveau de sortie élevé
- Capacité NPA en entrée élevée
- Aucune distorsion de recouplement
- Réponse polaire extrêmement régulière
- Rejet en mode commun et suppression des parasites haute fréquence supérieurs

VARIANTES

Le **KSM32/SL** est de couleur champagne et comprend les accessoires suivants :

- Mallette de transport en aluminium avec verrouillage
- Monture silentbloc à suspension élastique ShureLock™
- Monture articulée ShureLock™
- Sacoche de protection en velours coton

Le **KSM32/CG** a une finition gris noir non réfléchissante pour des situations où il est préférable que le microphone soit moins visible, par exemple pour une production en direct et sur scène. Il est accompagné des accessoires suivants :

- Monture articulée ShureLock™
- Sac fourre-tout pour le transport rembourré à fermeture éclair

APPLICATIONS

Certaines applications typiques du KSM32 sont données ci-dessous. Toutefois, la façon d'utiliser un microphone est souvent une question de goût personnel. Le KSM32 peut être utilisé pour de nombreuses autres applications non indiquées ci-dessous.

- Voix-en solo, chœurs, voix off, radio, TV
- Instruments acoustiques-par ex., piano, guitare, batterie, percussion, instrument à cordes
- Instruments à vent-cuivre et bois
- Instruments basse fréquence-tels que la contrebasse, la contrebasse électrique, grosse caisse
- Enregistrement en overhead-batteries ou percussion
- Ensembles-chorale ou orchestre
- Prise de son d'ambiance-amplificateur de guitare ou batterie

Le milieu acoustique et le placement du micro ont tous deux des répercussions significatives sur le son obtenu lors de l'enregistrement d'une source sonore. Il peut être souhaitable de faire des essais avec ces variables pour obtenir le meilleur son pour chaque application.

UTILISATION

Placer le microphone afin que le côté marqué **SHURE** à l'opposé des interrupteurs, soit en face de la source sonore.

Alimentation


Le KSM32 exige une alimentation en duplex. Les résultats optimum sont obtenus avec une alimentation de 48 V c.c. (IEC-268-15/DIN 45 596). Le microphone fonctionne avec une alimentation minimum de 11 V c.c.

Montage

La monture articulée et la monture silentbloc élastique ShureLock sont des moyens sûrs de monter le microphone sur pied ou sur girafe. Lors de l'utilisation de la monture articulée, la monture silentbloc interne offre une bonne isolation. Pour réduire encore davantage le bruit dû aux vibrations externes, utiliser la monture silentbloc élastique.

Lors du montage du microphone, veiller à ce que la poignée de blocage moletée et filetée sur la monture silentbloc ou la monture articulée soit vissée à fond dans le filetage situé à la base du microphone. Éviter de trop serrer.

Sélection d'une réponse en basse fréquence

Un interrupteur à trois positions situé à l'arrière du KSM32  permet le réglage de la réponse en basse fréquence du microphone, comme illustré sur la figure 2. Les réglages du filtre basse fréquence peuvent être utilisés pour réduire le bruit du vent, le bruit ambiant ou l'effet de proximité.

— **Réponse plane.** Utiliser ce réglage pour obtenir la reproduction la plus naturelle de la source. Le microphone reproduit alors les fréquences ultra-basses; utiliser la monture silentbloc élastique pour réduire les vibrations mécaniques à basse fréquence transmises par le pied du microphone.

Coupure des basses fréquences.

Offre un pouvoir de coupure de 18 dB par octave à 80 Hz. Aide à éliminer le ronflement de plancher ou d'autres bruits à basse fréquence de la salle, par exemple le bruit des systèmes de chauffage, de ventilation ou de climatisation. Tout comme l'atténuation de basse fréquence, le réglage de la coupure peut être également utilisé pour compenser l'effet de proximité ou pour réduire les basses fréquences qui peuvent rendre le son terne ou lourd.

Atténuation de basse fréquence.

Fournit un filtre d'atténuation de 6 dB par octave à 115 Hz. Utiliser ce réglage pour des voix ou instruments afin de compenser l'effet de proximité ou pour réduire les basses fréquences qui pourraient rendre le son terne ou lourd.

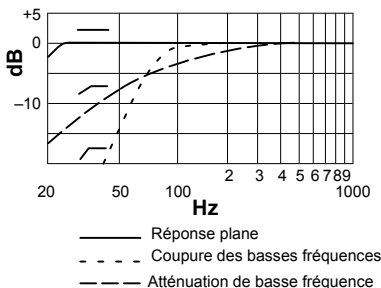


FIGURE 2. RÉPONSE EN BASSE FRÉQUENCE

Réglage de l'atténuateur

Le sélecteur d'atténuation situé à l'arrière du KSM32 réduit le niveau du signal de la capsule de 15 dB sans modifier la réponse en fréquence. Ceci évite que des niveaux de pression acoustique très élevés (par exemple, lors de la prise de son à proximité des batteries et des caisses de guitares) entraînent une surmodulation du microphone. Pour activer l'atténuation, déplacer le sélecteur à la position «-15 dB».

0 dB - Utiliser cette position du sélecteur pour les niveaux sonores «faibles» à «normaux».

-15 dB - Utiliser cette position du sélecteur en cas de prise de son à proximité de sources sonores extrêmement bruyantes telles que les grosses caisses, les caisses claires ou les caisses de guitares à forte résonance.

Filtre anti-bruit intégré

La grille du KSM32 consiste en 3 couches de mailles distinctes agissant comme filtre anti-bruit intégré qui contribue à réduire les bruits de vent et de respiration. Suivant l'utilisateur, un écran anti-bruit externe ou une bonnette anti-vent peut s'avérer nécessaire pour enregistrer des voix à faible distance. (Voir la figure 3) L'utilisation d'un filtre de coupure des basses fréquences peut aussi être utile.



FIGURE 3. FILTRE ANTI-BRUIT PS-6 POPPER STOPPER™

Impédance de charge

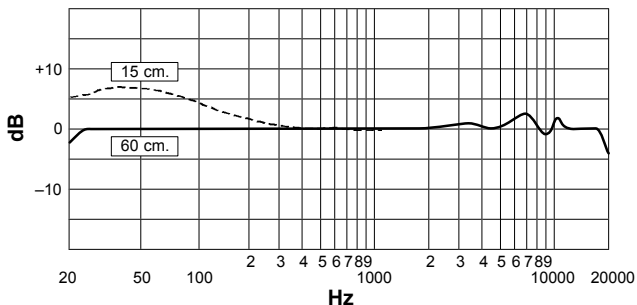
Une impédance de charge d'au moins 1000 Ω est recommandée. Avec des préamplificateurs de microphone actuels (valeur nominale approximative de 2500 Ω), le KSM32 offre une capacité maximum NPA et un niveau d'écrêtage en sortie plus élevés. Lorsque l'atténuateur de -15 dB est engagé, le KSM32 peut supporter des NPA jusqu'à 153 dB et un niveau de sortie de +15 dBV dans une charge de 2500 Ω ou davantage.

CARACTÉRISTIQUES

Type de capsule	Condensateur à polarisation permanent
Réponse en fréquence	20-20.000 Hz (voir figure 4)
Courbe de directivité directionnelle	Cardioïde (voir figure 5)
Impédance de sortie	150 Ω (réelle)
Sélecteur d'atténuation	Atténuation de 0 ou 15 dB
Interrupteur de réponse en basse fréquence	Uniforme ; -6 dB/octave en dessous de 115 Hz ; -18 dB/octave en dessous de 80 Hz
Alimentation fantôme	48 V c.c. \pm 4 V c.c. (IEC-268-15/DIN 45 596), broches positives 2 et 3
Consommation de courant	4,65 mA typique à 48 V c.c.
Rejet en mode commun	\geq 50 dB, 20 Hz à 20 kHz
Polarité	Une pression positive sur le diaphragme produit une tension positive sur la broche de sortie 2 par rapport à la broche 3
Dimensions et poids	Diamètre hors tout 55,9 mm, longueur de 187 mm; 490 g (voir figure 6)
Sensibilité (typique, à 1000 Hz ; 1 Pa = 94 dB NPA)	-36 dBV/Pa (16 mV)
Bruit propre (typique, équivalent NPA pondéré en A, IEC 651)	13 dB
NPA maximum à 1000 Hz	
2500 Ω de charge (Atténuateur activé)	139 (154) dB
1000 Ω de charge (Atténuateur activé)	133 (148) dB
Niveau d'écrêtage de sortie*	
2500 Ω de charge	+9 dBV
1000 Ω de charge	+3 dBV
Gamme dynamique	
2500 Ω de charge	126 dB
1000 Ω de charge	119 dB
Rapport signal/bruit**	81 dB

*20 Hz à 20 kHz; DHT < 1 %. La DHT du préamplificateur de microphone appliquée au signal d'entrée est équivalente à la sortie de la capsule pour la valeur NPA spécifiée.

**Le rapport S/B est la différence entre le NPA à 94 dB et le NPA équivalent du bruit propre pondéré A.



**FIGURE 4. COURBE DE RÉPONSE EN FRÉQUENCE
TYPIQUE**

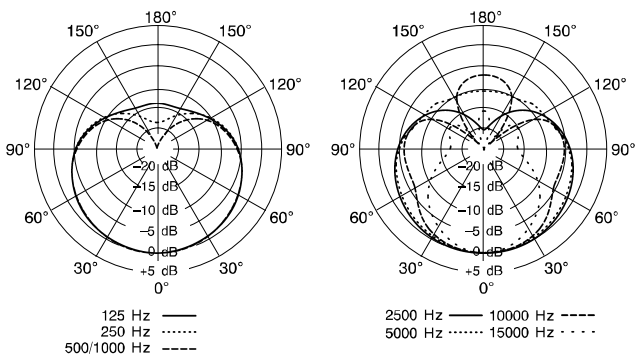


FIGURE 5. COURBES DE DIRECTIVITÉ TYPIQUES

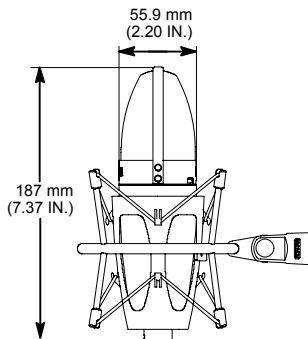


FIGURE 6. DIMENSIONS

HOMOLOGATION

Autorisé à porter la marque CE ; conforme à la directive CEM européenne 89/336/CEE. Conforme aux critères applicables de test et de performances de la norme européenne «Professional Audio Products Standard» EN 55103 (1996) ; 1ère partie (émissions) et 2ème partie (immunité). Le KSM32 est conçu pour utilisation dans des environnements de type E1 (résidentiels) et E2 (industrie légère) tels que définis par la norme européenne EN 55103. La conformité CEM est basée sur l'utilisation des câbles de raccordement blindés.

ACCESSOIRES FOURNIS

Monture silentbloc élastique ShureLock™ (modèle SL uniquement) A32SM
Sacoche de protection en velours coton (modèle SL uniquement) A32VB

ACCESSOIRES EN OPTION

Filtre Anti-bruit Ps-6 Popper Stopper™ PS-6
Adaptateur articulé ShureLock™ A32M
Mallette de transport en aluminium (modèle SL uniquement) A32SC
Fourre-tout pour le transport rembourré à fermeture éclair
(modèle CG uniquement)A32ZB

PIÈCES DE RECHANGE

Cordons élastiques de monture silentbloc pour suspension (jeu de deux) RK373
Mousse de Rechange pour mallette de transport 29A2284

SERVICE APRÈS-VENTE

Pour plus de détails sur les réparations ou les pièces du microphone, contacter le service entretien de Shure au 1-800-516-2525. À l'extérieur des États-Unis, contacter le centre de réparations Shure agréé.

SHURE INCORPORATED
NIEREN-KONDENSATORMIKROFON KSM32



**Wir danken Ihnen für den Kauf des
Nieren-Kondensatormikrofons KSM32.**

Shure stellt seit über 75 Jahren erstklassige Mikrofone her. In der Entwicklung des KSM32 spiegelt sich diese Erfahrung wieder. Das KSM32 ist eines der besten Kondensatormikrofone auf dem Markt.

Falls diese Broschüre noch Fragen offen läßt, wenden Sie sich bitte an Shure Applications unter der Telefonnummer +1 (847) 600-8440, montags bis freitags 8.00 bis 16.30 Uhr, CST. In Europa rufen Sie bitte +49 (7131) 72140 an. Unsere Web-Adresse lautet www.shure.com.



ABBILDUNG 1. VORDER- UND RÜCKANSICHT DES KSM32

ALLGEMEINE BESCHREIBUNG

Das Shure® KSM32 ist ein Kondensatormikrofon mit Nierencharakteristik. Es muß von der Seite besprochen werden. Das KSM32 wurde für anspruchsvolle Studioaufnahmen und Live-Beschallungen entwickelt. Es weist einen erweiterten Frequenzgang für eine offene, natürlich klingende Wiedergabe der ursprünglichen Schallquelle auf.

TECHNISCHE EIGENSCHAFTEN

- *Transformatorlose Vorverstärker-Schaltung der Klasse A beseitigt Übernahmeverzerrung und erzielt verbesserte Linearität über das gesamte Frequenzspektrum*
- *Die im Tiefprägeverfahren hergestellte Membran mit hoher Steifigkeit gewährleistet einen im Baßbereich erweiterten Frequenzgang*
- *Ultradünne, goldbeschichtete 2,5-µm-Mylar®-Membran mit niedriger Masse für hervorragendes Einschwingverhalten*
- *15-dB-Dämpfungsschalter garantiert die Aufnahme höchster Schalldruckpegel*
- *Umschaltbarer Hochpaß-Filter bietet mehr Flexibilität, um Hintergrundgeräusche zu verringern oder dem Nahbesprecheffekt gegenzuwirken*
- *Eingebauter dreistufiger Popschutzgrill verringert „Pop“- und andere Atemgeräusche*
- *Interner Erschütterungsabsorber verringert Übertragung von Handhabungsgeräuschen*

LEISTUNGSMERKMALE

- *Erweiterter Frequenzgang*
- *Sehr geringes Eigenrauschen*
- *Außergewöhnliche Niederfrequenz-Wiedergabe*
- *Hoher Ausgangspegel*
- *Hohe Eingangsschalldruckpegel-Festigkeit*
- *Keine Übernahmeverzerrung*
- *Äußerst gleichförmige Richtcharakteristik*
- *Überragende Gleichtaktunterdrückung sowie Unterdrückung von HF-Störungen*

MODELLVARIANTEN

Das **KSM32/SL** hat eine champagner-farbene Oberfläche und wird mit folgendem Zubehör geliefert:

- *Verschließbarer Tragekoffer aus Aluminium*
- *Elastisch aufgehängter ShureLock™-Erschütterungsabsorber*
- *ShureLock™-Schwenkhalterung*
- *Samt-Schutzbeutel*

Das **KSM32/CG** hat eine nicht-reflektierende, kohlegraue Oberfläche, um sich z.B. un-auffällig bei Live-Beschallungen und Bühnenproduktionen integrieren zu lassen. Es wird mit folgendem Zubehör geliefert:

- *ShureLock™-Schwenkhalterung*
- *Gepolsterte Tragetasche mit Reißverschluss*

VERWENDUNGSMÖGLICHKEITEN

Einige gebräuchliche Anwendungen für das KSM32 werden nachfolgend aufgeführt. Allerdings ist der Mikrofongebrauch weitgehend „Geschmackssache“. Das KSM32 kann für eine Reihe anderer Einsatzmöglichkeiten als die aufgeführten verwendet werden.

- *Stimme - Solo, Hintergrund, Sprachaufnahme, Rundfunk und Fernsehen*
- *Akustikinstrumente - wie z.B. Klavier, Gitarre, Trommeln, Schlagzeug, Saiteninstrumente*
- *Blasinstrumente - Blech- und Holzblasinstrumente*
- *Baßinstrumente - wie z.B. Kontrabaß, Elektrobaß, Pedaltrommel*
- *Mikrofonabnahme von oben - Trommeln oder Schlagzeug*
- *Ensembles - Chöre oder Orchester*
- *Abnahme von Raumatmo - Gitarrenverstärker oder Trommeln*

Sowohl die Raumakustik als auch die Mikrofonplatzierung haben entscheidenden Einfluß auf den bei der Abnahme einer Schallquelle gewonnenen Ton. Eventuell ist es nötig, mit diesen Variablen zu experimentieren, bis der beste Gesamtklang für die jeweilige Anwendung erzielt wird.

BEDIENUNG DES KSM32


Befestigung

Das KSM32 wird mit Hilfe des Erschütterungsabsorbers an einem Bodenstativ oder Galgen befestigt, indem der Erschütterungsabsorber auf das Mikrofonstativ geschraubt wird und das Mikrofon in den Erschütterungsabsorber eingeführt/eingeschraubt wird.

Spannungsversorgung

Das KSM32 benötigt Phantomspeisung. Die optimale Leistung wird bei einer Speisung mit 48 V Gleichspannung erzielt (IEC-268-15/DIN 45 596). Das Mikrofon funktioniert ebenfalls — jedoch mit leicht verringerter Leistungsreserve und Empfindlichkeit — bei einer Phantomspannung von nur 11 V Gleichspannung. Die meisten modernen Mischpulte stellen Phantomspeisung zur Verfügung. Die Phantomspeisung kann nur durch ein Kabel, das an jedem Ende mit XLR-Steckern abgeschlossen ist, zum KSM32 übertragen werden.


Platzierung des Mikrofons

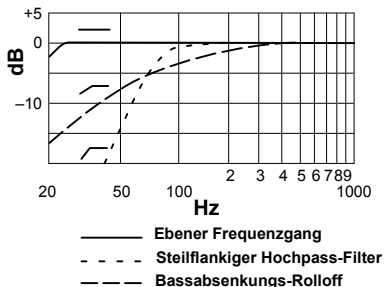
Die Vorderseite des KSM32 ist durch das **SHURE** Logo gekennzeichnet. Siehe Abbildung 1. Diese Mikrofonseite ist in Richtung der aufzunehmenden Schallquelle zu positionieren. Die Rückseite des Mikrofons ist durch das  Logo sowie die Schalter für den Hochpass-Filter und für die 15-dB-Bedämpfung gekennzeichnet.

Einstellung des Frequenzgangs im Tiefbassbereich

Ein dreistufiger Schalter auf der Rückseite des KSM32 ermöglicht die Einstellung des Frequenzgangs im Tiefbassbereich des Mikrofons (siehe Abbildung 2). Die Hochpass-Filtereinstellungen können zum Reduzieren der Wind- oder Raumgeräusche sowie des Nahbesprechungseffekts verwendet werden.

— **Ebener Frequenzgang.** Diese Einstellung ist zu verwenden, wenn die natürlichste Wiedergabe der Schallquelle gewünscht wird. Da das Mikrofon äußerst tiefe Frequenzen wiedergibt, sollte der gummiisolierte Erschütterungsabsorber verwendet werden, um die durch das Mikrofonstativ übertragenen, niederfrequenten mechanischen Vibrationen zu dämpfen.

 **Steiflankiger Hochpass-Filter.** Bietet einen 18-dB/Oktave-Hochpass-Filter bei 80 Hz. Er trägt zur Beseitigung von Bodenrumpeln und niederfrequenten Raumgeräuschen bei, wie z.B. von Heizungs-, Lüftungs- oder Klimaanlage. Wie der Bassabsenkungs-Rolloff kann die steiflankige Filtereinstellung auch zur Kompensation des Nahbesprechungseffekts oder zur Verringerung niedriger Frequenzen verwendet werden, die ein Instrument dumpf oder unsauber klingen lassen.



FREQUENZGANG IM TIEFBASSBEREICH
ABBILDUNG 2

Bassabsenkungs-Rolloff. Bietet einen 6-dB/Oktave-Rolloff-Filter bei 115 Hz. Diese Einstellung wird für Stimmen oder Instrumente oder zur Kompensation des Nahbesprechungseffekts oder zur Verringerung niedriger Frequenzen verwendet, die ein Instrument dumpf oder unsauber klingen lassen.

Einstellung der Bedämpfung

Der Bedämpfungsschalter auf der Rückseite des KSM32 verringert den Signalpegel der

Mikrofonkapsel um 15 dB, ohne den Frequenzgang zu verändern. Dadurch kann verhindert werden, dass extrem hohe Schalldruckpegel (z.B. Nahaufnahmen von Trommeln und Gitarrenlautsprechern) das Mikrofon überlasten. Zur Aktivierung der Bedämpfung den Schalter in die Stellung „-15 dB“ verschieben.

0 dB — Diesen Schalter für „leise“ bis „normale“ Schallpegel verwenden.

-15 dB — Diese Schalterstellung sollte verwendet werden, wenn sich das Mikrofon in geringer Nähe zu extrem lauten Schallquellen befindet, wie z.B. Bassdrum, Wirbeltrommel oder lauten Gitarrenlautsprechern.

Eingebauter Poppfilter

Der Grill des KSM32 besteht aus 3 separaten Geflechtschichten, die als eingebauter Poppfilter wirken und zur Verringerung von Wind- und Atemgeräuschen beitragen. Abhängig von der Person ist bei Mikrofonnahnahmen von Sängern eventuell ein externer Poppschutz oder ein Windschutz nötig. (Siehe Abbildung 3.) Auch der Einsatz des steifflankigen Hochpass-Filters kann nützlich sein.



ABBILDUNG 3. PS-6 POPPER STOPPER™ POPPFILTER

Abschlußimpedanz

Eine Abschlußimpedanz von mindestens 1000 Ω wird empfohlen. Bei gemeinsamer Verwendung mit üblichen, modernen Mikrofonvorverstärkern (mit Nennimpedanzen von ungefähr 2500 Ω) weist das KSM32 eine höhere maximale Schalldruckpegel-Festigkeit und einen höheren Ausgangs-Clipping-Pegel auf. Bei Mikrofondämpfung kann das KSM32 einen Schalldruckpegel bis zu 160 dB und einen Ausgangspegel von +15 dBV an einer Impedanz von 5500 Ω oder mehr bewältigen.

TECHNISCHE DATEN

Kapseltyp	Dauerpolarisierter Kondensator
Frequenzgang	20-20.000 Hz (siehe Abbildung 4)
Richtcharakteristiken	Nierencharakteristik (siehe Abbildung 5)
Ausgangsimpedanz	EIA-Nennwert 150 Ω (140 Ω effektiv)
Bedämpfungsschalter	0 oder 15dB Bedämpfung
Schalter für den Hochpass-Filter	Linearer Frequenzgang, -6 dB/Oktave unterhalb 115 Hz, -18 dB/Oktave unterhalb 80 Hz
Phantomspeisung	+48 V Gleichspannung \pm 4 V Gleichspannung (IEC-268-15/DIN 45 596), Pins 2 und 3 positiv
Stromaufnahme	typisch 4,65 mA bei 48 V Gleichspannung
Gleichtaktunterdrückung	\geq 50 dB, 20 Hz bis 20 kHz
Polarität	Positiver Druck an der Membran erzeugt positive Spannung an Ausgangspin 2 in bezug auf Pin 3
Abmessungen und Gewicht	55,9 mm maximaler Gehäusedurchmesser, 187 mm lang; 490 Gramm (siehe Abbildung 6)
Empfindlichkeit (typisch, bei 1000 Hz; 1 Pa = 94 dB Schalldruckpegel)	-36 dBV/Pa (16 mV)
Eigenrauschen (typisch, Äquivalent-Schalldruckpegel, Bewertungskurve A, IEC 651)	13 dB
Maximaler Schalldruckpegel bei 1000 Hz 2500 Ω Impedanz (Bedämpfung ein) 1000 Ω Impedanz (Bedämpfung ein)	139 (154) dB 133 (148) dB
Ausgangsbegrenzungspegel* 2500 Ω Impedanz 1000 Ω Impedanz	+9 dBV +3 dBV
Dynamikbereich 2500 Ω Impedanz 1000 Ω Impedanz	126 dB 119 dB
Signalrauschabstand**	81 dB

*20 Hz bis 20 kHz; Gesamtklirrfaktor < 1 %. Gesamtklirrfaktor des Mikrofon-Vorverstärkers, wenn das anliegende Eingangssignal beim angegebenen Schalldruckpegel dem Kapselausgang äquivalent ist.

**Signalrauschabstand ist die Differenz zwischen 94 dB Schalldruckpegel und dem äquivalenten Schalldruckpegel des Eigenrauschens mit Bewertungskurve A.

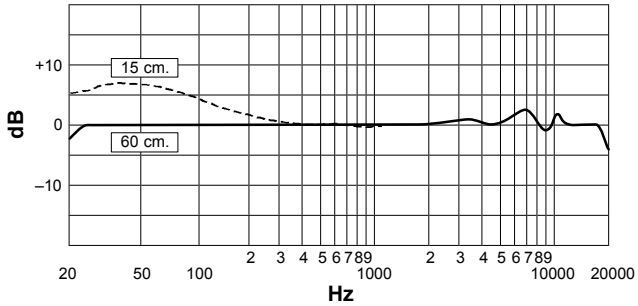


ABBILDUNG 4. TYPISCHER FREQUENZGANG

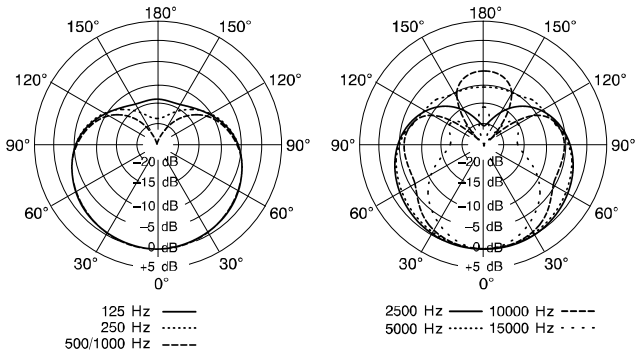


ABBILDUNG 5. TYPISCHE RICHTCHARAKTERISTIK

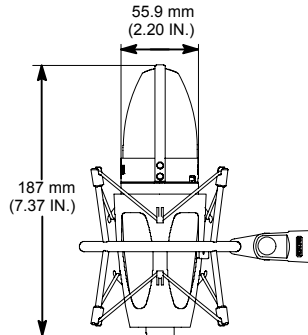


ABBILDUNG 6. ABMESSUNGEN

ZERTIFIZIERUNG

Zugelassen für das CE-Zeichen; entspricht der EU-Richtlinie über elektromagnetische Verträglichkeit 89/336/EEC. Erfüllt die Prüfungs- und Leistungskriterien der europäischen Norm für elektromagnetische Verträglichkeit von professionellen Tonprodukten EN 55103 (1996), Teil 1 (Emissionen) und Teil 2 (Verträglichkeit). Das Mikrofon KSM32 ist für den Gebrauch in Umgebungen E1 (Wohngebieten) und E2 (Gewerbe) vorgesehen, wie durch die europäische Norm EN 55103 definiert. Die Übereinstimmung mit der Norm bzgl. elektromagnetischer Verträglichkeit beruht auf der Verwendung eines abgeschirmten Verbindungskabels.

MITGELIEFERTES ZUBEHÖR

Elastischer ShureLock™-Erschütterungsabsorber (nur für Modell SL) A32SM
Samt-Schutzbeutel (nur für Modell SL) A32VB

SONDERZUBEHÖR

Popper Stopper™ Poppfilter PS-6
ShureLock™-Schwenkadapter A32M
Aluminium-Tragekoffer (nur für Modell SL) A32SC
Gepolsterte Tragetasche mit Reißverschluss (nur für Modell CG) A32ZB

ERSATZTEILE

Elastische Kabel für Erschütterungsabsorber-Aufhängung (jeweils 2) RK373
Ersatzschaumstoffpolster für tragetasche 29A2284

KUNDENDIENST

Weitere Informationen über Kundendienst oder Ersatzteile für das Mikrofon erhalten Sie in den USA von der Shure-Kundendienstabteilung unter der Rufnummer 1-800-516-2525. Außerhalb der Vereinigten Staaten wenden Sie sich bitte an Ihr zuständiges Shure-Kundendienstzentrum unter der Telefonnummer +49 (7131) 7214-0 (Europa/Deutschland) bzw. an die zuständige Landesvertretung.

SHURE INCORPORATED
MICROFONO DE CONDENSADOR CARDIOIDE KSM32.



Gracias por seleccionar el KSM32.

Más de 75 años de experiencia en tecnología de audio han contribuido a hacer del KSM32 uno de los mejores micrófonos disponibles en el mercado.

Si después de leer este folleto tiene alguna pregunta, póngase en contacto con el Departamento Técnico de Shure al teléfono 1-847-600-8440, de lunes a viernes, de 8:00a.m. a 4:30 p.m., hora estándar del centro de EE.UU. En Europa, llame al 49-7131-72140. Nuestra dirección en la World Wide Web es www.shure.com.



FIGURA 1. PARTES DELANTERA Y TRASERA DEL KSM32

DESCRIPCION GENERAL

El KSM32 de Shure® es un micrófono de condensador cardioide con sensibilidad lateral para efectuar grabaciones críticas en estudios o producciones en vivo. Destaca una respuesta de frecuencia ampliada para una reproducción de sonido natural de la fuente sonora original.

CARACTERISTICAS

- *El circuito preamplificador clase A sin transformador elimina la distorsión de cruce para brindar una mayor linealidad a través de toda la banda de frecuencias*
- *El diafragma hendido con un factor alto de docilidad proporciona una respuesta mejorada a frecuencias bajas*
- *Diafragma de Mylar® de 2,5 µm ultradelgado, chapado en oro y de poca masa para brindar una respuesta excelente a señales transitorias*
- *Interruptor de atenuación de 15 dB para manejar niveles intensos de presión acústica (SPL)*
- *Filtro de bajas frecuencias anulable que proporciona más flexibilidad para reducir los ruidos de fondo o contrarrestar el efecto de proximidad*
- *La protección de tres etapas contra chasquidos incorporada reduce la captación de los chasquidos y otros ruidos del aliento*
- *El soporte amortiguado interno reduce la transmisión de los ruidos de manipulación*

CARACTERISTICAS DE RENDIMIENTO

- *Respuesta de frecuencia ampliada*
- *Nivel muy bajo de ruido inherente*
- *Reproducción excepcional de frecuencias bajas*
- *Señal de salida de alto nivel*
- *Alta capacidad de SPL de entrada*
- *Nivel nulo de distorsión de cruce*
- *Respuesta polar extremadamente uniforme*
- *Capacidad superior de rechazo de modo común y de supresión de interferencias de radiofrecuencias*

VARIEDADES DE MODELOS

El **KSM32/SL** tiene un acabado color champán e incluye los accesorios siguientes:

- *Estuche de transporte de aluminio con cierre*
- *Soporte amortiguado elástico ShureLock™*
- *Soporte giratorio ShureLock™*
- *Bolsa protectora*

El **KSM32/CG** tiene un acabado mate color gris carbón para situaciones en las que se prefiere un micrófono menos visible, tal como en las ejecuciones en vivo o en escenarios. Incluye los accesorios siguientes:

- *Soporte giratorio ShureLock™*
- *Bolsa de transporte acolchada y con cremallera de cierre*

APLICACIONES

El KSM32 brinda resultados superiores en cualquier situación que exija el uso de un micrófono de alta calidad. A continuación se describen algunas situaciones típicas.

- *Solistas, cantantes de fondo, grabaciones, difusión*
- *Instrumentos acústicos, tales como piano, guitarra, baterías, instrumentos de percusión y de cuerdas*
- *Instrumentos de viento, de metal y de madera*
- *Instrumentos de baja frecuencia, tales como contrabajo, bajos eléctricos, bombo*
- *Captación de baterías o instrumentos de percusión con micrófono suspendido*
- *Conjuntos corales y orquestas*
- *Captación de sonido ambiental, amplificadores de guitarra o baterías*

Nota: Tanto el entorno acústico como la colocación del micrófono tienen efectos significativos sobre la calidad del sonido obtenido al captar una fuente sonora con micrófonos, especialmente si se utiliza un micrófono de alta definición tal como el KSM32. Podría ser necesario experimentar variando la colocación de los micrófonos y el acabado de la sala para obtener el mejor sonido para una situación dada.

Uso del KSM32

Montaje

Los soportes giratorio y amortiguado elástico ShureLock proporcionan un medio seguro para fijar el micrófono a un soporte de suelo o de extensión. Cuando se usa el soporte giratorio, el soporte amortiguado interno proporciona un buen aislamiento. Para una mayor reducción del ruido causado por vibraciones externas, utilice el soporte amortiguado elástico.


Es importante que al montar el micrófono, la empuñadura roscada y moleteada del soporte amortiguado o giratorio esté bien atornillada en las roscas de la base del micrófono. Evite el apriete excesivo.

Alimentación

El KSM32 requiere alimentación Phantom y rinde de manera óptima con una fuente de 48 VCC (IEC-268-15/DIN 45 596). Sin embargo, funciona con niveles de limitación y de sensibilidad reducidos con fuentes que suministren por lo menos 11 VCC. La mayoría de las consolas mezcladoras modernas ofrecen alimentación Phantom. La alimentación Phantom sólo puede transmitirse al KSM32 a través de un cable con conectores tipo XLR en sus dos extremos.

Colocación del micrófono


La parte delantera del KSM32 se identifica por medio del logotipo **SHURE**. Vea la Figura 1. Coloque este lado del micrófono hacia la fuente sonora que se desea captar.

La parte trasera del micrófono tiene el logotipo  el interruptor del filtro de frecuencias bajas y el interruptor atenuador de 15 dB.

Selección de respuesta de frecuencias bajas

El interruptor de tres posiciones ubicado en la parte trasera del KSM32 permite ajustar la respuesta de baja frecuencia del micrófono. Vea la Figura 2. El ajuste del filtro de bajas frecuencias puede usarse para reducir los ruidos causados por el viento, el entorno o el efecto de proximidad.

— **Respuesta plana.** Utilice esta posición para los casos en los cuales se desea la reproducción más natural de la fuente.

 **Corte de frecuencias bajas.** Introduce un filtro de 15 dB por octava con una frecuencia de corte de 80 Hz. Ayuda a eliminar los sonidos causados por vibraciones del piso o ruidos ambientales de baja frecuencia tales como los producidos por calefactores, ventiladores o acondicionadores de aire. Al igual que la atenuación progresiva de frecuencias bajas, la posición de corte también puede usarse para compensar el efecto de proximidad o atenuar las señales de baja frecuencia que pueden hacer que un instrumento suene poco nítido o "apagado".

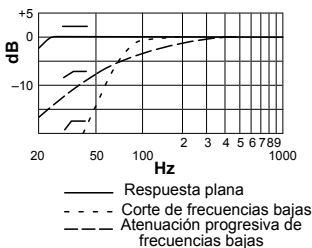


FIGURA 2. RESPUESTAS DE FRECUENCIAS BAJAS

Amortiguación progresiva de frecuencias bajas. Provee un filtro de atenuación de 6 dB/octava con frecuencia de corte de 115 Hz. Utilice esta posición al captar voces o instrumentos para compensar el efecto de proximidad o atenuar las señales de baja frecuencia que pueden hacer que un instrumento suene poco definido o "apagado".

Ajuste de la atenuación

El interruptor de atenuación en la parte trasera del KSM32 reduce el nivel de la señal de la cápsula en 15 dB sin alterar la respuesta de frecuencia. Esto puede evitar que los niveles elevados de presión acústica (por ejemplo, tambores y amplificadores de guitarra captados a poca distancia) sobrecarguen al micrófono. Para activar la atenuación, ponga el interruptor en la posición "-15 dB".

0 dB - Utilice esta posición para niveles sonoros "bajos" a "normales".

-15 dB - Utilice esta posición cuando se captan fuentes sonoras muy fuertes a poca distancia, tales como bombo, tambor con bordón o amplificadores de guitarra.

Filtro incorporado contra chasquidos

La rejilla del KSM32 se compone de 3 capas independientes que actúan como un filtro contra chasquidos que ayuda a reducir los ruidos causados por el viento y la respiración. Dependiendo del artista, puede ser necesario colocar una protección externa contra chasquidos o un paravientos para captar cantantes a poca distancia. (Vea la Figura 3.) También puede ser eficaz el usar un filtro de corte de bajas frecuencias.



FIGURA 3. FILTRO CONTRA CHASQUIDOS PS-6 POPPER STOPPER™

Impedancia de carga

Se recomienda usar una impedancia de carga de al menos 1000 Ω . Cuando se utiliza con preamplificadores modernos para micrófonos (con una impedancia nominal de 2500 Ω), el KSM32 proporciona una mayor capacidad máxima de SPL y un mayor nivel de limitación de su señal de salida. Con el atenuador de -15 dB activado, el KSM32 puede manejar niveles de SPL de hasta 153 dB y entregar una señal de salida de +15 dB a una carga de 2500 Ω o mayor.

ESPECIFICACIONES

Tipo de cápsula	Condensador de polarización permanente
Respuesta de frecuencia	20-20,000 Hz (vea la Figura 4)
Patrón polar de captación	Cardioide (vea la Figura 5)
Impedancia de salida	150 Ω (real)
Interruptor de atenuación	0 ó 15dB de atenuación
Interruptor de respuesta de frecuencias bajas	Respuesta uniforme, -6 dB/octava a menos de 115 Hz, -18 dB/octava a menos de 80 Hz
Alimentación Phantom	48 VCC \pm , 4 VCC (IEC-268-15/DIN 45 596), clavijas positivas 2 y 3
Consumo de corriente	4,65 mA típicos a 48 VCC
Rechazo en modo común	\geq 50 dB, 20 Hz hasta 20 kHz
Polaridad	Una presión positiva sobre el diafragma produce un voltaje positivo en la clavija 2 de salida con respecto a la clavija 3
Dimensiones y peso	Diámetro máximo de cuerpo de 55,9 mm; 187 mm de largo; 490 gramos (vea la Figura 6)
Sensibilidad (típica, a 1000 Hz; 1Pa = 94 dB SPL)	-36 dBV/Pa (16 mV)
Ruido autógeno (típico, SPL equivalente con ponderación A, IEC 651)	13 dB
Nivel de presión acústica (SPL) máximo a 1000 Hz	
2500 Ω de carga	139 (154) dB
(Atenuador activado)	
1000 Ω de carga	133 (148) dB
(Atenuador activado)	
Nivel de limitación de salida*	
2500 Ω de carga	+9 dBV
1000 Ω de carga	+3 dBV
Rango dinámico	
2500 Ω de carga	124 dB
1000 Ω de carga	119 dB
Relación de señal a ruido**	81 dB

*20 Hz hasta 20 kHz; distorsión armónica total (THD): < 1%. THD del preamplificador del micrófono cuando la señal de entrada que se aplica es equivalente a la señal de salida de la cápsula para el SPL que se especifica.

**La relación señal / ruido es la diferencia entre 94 dB SPL y el SPL equivalente del ruido inherente con ponderación A.

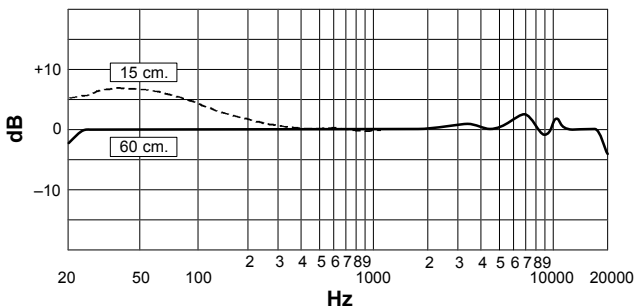


FIGURA 4. RESPUESTA DE FRECUENCIA TÍPICA

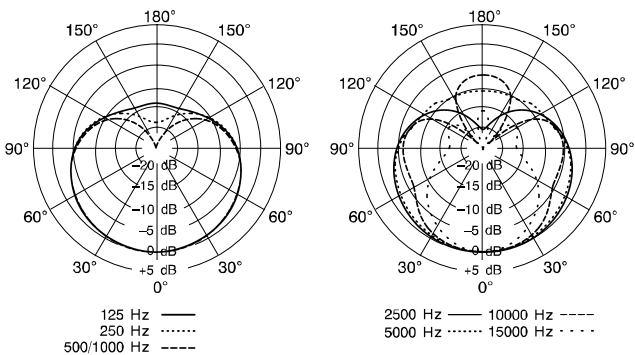


FIGURA 5. PATRONES DE CAPTACION POLAR TÍPICOS

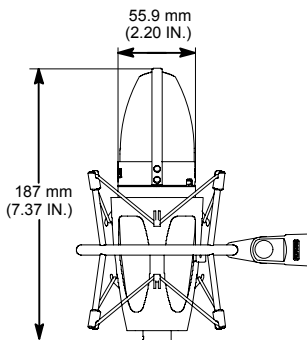


FIGURA 6. DIMENSIONES

CERTIFICACIONES

Califica para portar el distintivo CE; cumple la directiva europea 89/336/EEC de compatibilidad electromagnética. Satisface los criterios correspondientes de pruebas y rendimiento hallados en la norma europea de compatibilidad electromagnética para productos profesionales de audio EN 55103 (1996), Parte 1 (emisiones) y Parte 2 (inmunidad). El KSM32 ha sido diseñado para usarse en los entornos tipo E1 (residenciales) y E2 (industriales ligeros), según se definen en la norma de compatibilidad electromagnética (EMC) europea EN 55103. El cumplimiento con las normas de EMC supone el uso de cables de conexión con blindaje.

ACCESORIOS SUMINISTRADOS

Soporte amortiguado con aislamiento de caucho ShureLock™ A32SM
Bolsa protectora Velveteen A32VB

ACCESORIOS OPCIONALES

Adaptador giratorio ShureLock™ negro A32M
Estuche de transporte de aluminio A32SC
Paravientos A32WS
Bolsa de transporte acolchada y con cremallera de cierre A32ZB
Filtro contra chasquidos Popper Stopper™ PS-6

REPUESTOS

Anillos de caucho para el montaje amortiguado (incluye cuatro) RK373
Espuma de repuesto para estuche de transporte 29A2284

SERVICIO

Para información adicional acerca del servicio o repuestos del micrófono, llame al Departamento de servicio Shure al teléfono 1-800-516-2525 (dentro de los EE.UU.). Fuera de los EE.UU., llame al servicentro autorizado de productos Shure.

SHURE INCORPORATED
MICROFONO CARDIOIDE A CONDENSATORE KSM32



Grazie per avere scelto il microfono KSM32.

Gli oltre 75 anni di esperienza di Shure nel settore audio hanno portato allo sviluppo del KSM32, uno dei migliori microfoni disponibili.

Per qualsiasi domanda a cui non trovate la risposta in questo manualetto, rivolgetevi alla Shure Applications Engineering chiamando il numero USA 1-847-600-8440, dal lunedì al venerdì, tra le 9.00 e le 17.30, ora di New York. In Europa, chiamate il numero +49-7131-72140. L'indirizzo del nostro sito Web è www.shure.com.



FIGURA 1. LATO ANTERIORE E LATO POSTERIORE DEL KSM32

DESCRIZIONE GENERALE

Il microfono cardioide a condensatore Shure® KSM32, per ripresa laterale, è stato studiato per produzione dal vivo e in studio di registrazione in cui si richiede un'elevata qualità del suono; presenta una risposta in frequenza a larga banda per una riproduzione pulita e naturale della sorgente sonora originale.

CARATTERISTICHE

- *Il preamplificatore senza trasformatore, di classe A, elimina la distorsione da incrocio (cross-over) per una migliore linearità nell'intera gamma di frequenze.*
- *Il diaframma a rilievo, con eccellenti caratteristiche di reazione, fornisce un'estesa risposta alle basse frequenze.*
- *Diaframma in Mylar® ultrasottile (2,5 µm), leggerissimo, rivestito in oro, per un'eccellente risposta ai transienti.*
- *Interruttore di attenuazione pari a 15 dB, che permette l'uso del microfono con livelli di pressione sonora (SPL) elevatissimi.*
- *Il filtro passa alto, inseribile e disinseribile, offre una maggiore flessibilità, per ridurre il rumore di fondo o compensare l'effetto di prossimità.*
- *L'apposita griglia di protezione integrata, a tre stadi, riduce sia gli schiocchi che i rumori della respirazione.*
- *Il supporto antivibrazione interno riduce la trasmissione del rumore causato dai movimenti del microfono.*

PRESTAZIONI

- *Risposta in frequenza a banda allargata*
- *Bassissimo rumore generato internamente*
- *Riproduzione eccezionale delle basse frequenze*
- *Elevato livello di uscita*
- *Accetta elevati livelli SPL d'ingresso*
- *Nessuna distorsione da incrocio (cross-over)*
- *Risposta polare molto uniforme*
- *Elevata reiezione di modo comune e soppressione delle interferenze a radiofrequenza*

DESCRIZIONE DEI MODELLI

Il **KSM32/SL** ha una finitura color champagne ed è dotato dei seguenti accessori:

- *Custodia da trasporto di alluminio con chiusura;*
- *Supporto antivibrazione a sospensione elastica ShureLock™*
- *Sostegno girevole ShureLock™*
- *Custodia morbida di velluto.*

Il **KSM32/CG** ha una finitura grigio ardesia non riflettente, adatta quando si preferisce una minore visibilità del microfono, per esempio durante le produzioni dal vivo e su palcoscenico; è dotato dei seguenti accessori:

- *Sostegno girevole ShureLock™*
- *Custodia da trasporto morbida, imbottita, con cerniera.*

APPLICAZIONI

Il KSM32 si rivela superiore nelle applicazioni in cui sia necessario usare un microfono di alta qualità. Di seguito sono elencate alcune applicazioni tipiche.

- *Applicazioni vocali-solista, sottofondo, parlato su musica, radiodiffusione.*
- *Strumenti acustici-piano, chitarra, batteria, percussioni, strumenti a corda.*
- *Strumenti a fiato-ottoni e legni.*
- *Strumenti con basse frequenze-contrabbassi, bassi elettrici, cassa della batteria.*
- *Microfoni per riprese dall'alto-batteria o percussioni.*
- *Ensemble-vocali o strumentali.*
- *Ripresa del suono su palco-amplificatori da chitarra o batteria.*

Nota — Il suono fornito da un microfono sospeso dipende sia dall'acustica dell'ambiente sia dalla collocazione del microfono stesso, in particolare con un microfono ad alta risoluzione quale il KSM32. Eseguite delle prove in varie condizioni di acustica della sala e collocazione del microfono, per ottenere la migliore qualità complessiva del suono per ciascuna applicazione.

FUNZIONAMENTO DEL KSM32


Fissaggio

Adoperate il supporto antivibrazioni per fissare il KSM32 a un sostegno da pavimento o a una giraffa, avvitando il supporto sul sostegno e inserendo o avvitando il microfono nel supporto.

Alimentazione

Il KSM32 richiede alimentazione phantom e funziona in modo ottimale con una tensione di alimentazione di 48 V c.c. (IEC-268-15/DIN 45 596). Può funzionare con una tensione di alimentazione minore, fino a 11 V c.c., ma con campo audio e sensibilità ridotti. La maggior parte dei mixer moderni fornisce alimentazione phantom, applicabile al KSM32 solo mediante un cavo con connettori XLR a entrambe le estremità.

Collocazione del microfono

Il lato anteriore del KSM32 è contrassegnato dal logotipo **SHURE**. Vedi Figura 1. Questo lato va rivolto verso la sorgente sonora da riprendere. Sul lato posteriore, contrassegnato dal logotipo  sono situati il selettore del filtro per basse frequenze e l'interruttore dell'attenuatore da 15 dB.

Selezione della risposta alle basse frequenze

Il selettore a tre posizioni (Figura 2), posto sulla parte posteriore del KSM32, consente di regolare la risposta alle basse frequenze, per ridurre il rumore del vento o dell'ambiente oppure l'effetto di prossimità.

— **Risposta piatta.** Adoperate questa impostazione per qualsiasi applicazione in cui sia desiderabile la riproduzione più naturale del suono.

Taglio alle basse frequenze.

Fornisce un'attenuazione di 15 db/ottava, con frequenza di taglio a 80 Hz. Facilita l'eliminazione dei rumori del palcoscenico o di altri rumori a basse frequenze della sala, ad esempio quelli generati da impianti di ventilazione o climatizzazione. Analogamente all'attenuazione graduale alle basse frequenze, questa impostazione può essere adoperata anche per compensare l'effetto di prossimità o per ridurre le frequenze basse che possono rendere il suono di uno strumento piatto o non nitido.

Attenuazione graduale alle basse frequenze.

Fornisce un'attenuazione di 6 dB/ottava, con frequenza di taglio a 115 Hz. Usate questa impostazione con voci o strumenti per compensare l'effetto di prossimità o per ridurre le basse frequenze che possono rendere il suono di uno strumento piatto o non nitido.

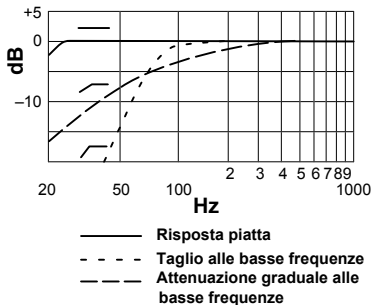


FIGURA 2.

RISPOSTE ALLE BASSE FREQUENZE

Impostazione dell'attenuazione

Il selettore dell'attenuatore, sulla parte posteriore del KSM32, riduce di 15 dB il livello del segnale generato dalla capsula senza modificare la risposta in frequenza. Si può così impedire che livelli di pressione sonora estremamente alti (p. es. generati quando il microfono è molto vicino alle casse di batterie o chitarre) sovraccarichino il microfono. Per inserire l'attenuatore, spostate l'interruttore nella posizione "-15 dB".

0 dB - Portate l'interruttore su questa posizione per ottenere livelli sonori da "silenzioso" a "normale".

-15 dB - Portate l'interruttore su questa posizione quando il microfono è molto vicino a sorgenti sonore molto forti, quali grancasse, casse chiare o casse di chitarre ad alto volume.

Filtro antischiocco integrale

La griglia del KSM32 è composta da tre strati di maglie che funzionano come un filtro antischiocco integrale che riduce il rumore del vento e della respirazione. Quando il microfono è usato da un cantante che lo tiene molto vicino alla bocca, potrebbe essere necessario installare esternamente uno schermo antischiocco o un antivento (vedi Figura 3). Anche il filtro con taglio alle basse frequenze può essere efficace.



FIGURA 3. FILTRO ANTISCHIOCCO PS-6 POPPER STOPPER™

Impedenza di carico

Vi suggeriamo di utilizzare un'impedenza di carico uguale ad almeno 1000 Ω . Quando è usato con i tipici preamplificatori microfonici moderni (la cui impedenza nominale è uguale a circa 2500 Ω), il KSM32 fornisce le migliori prestazioni in relazione al livello di pressione sonora e il massimo livello di limitazione in uscita (clipping). Quando si inserisce l'attenuatore da 15 dB, il KSM32 può tollerare una pressione sonora massima di 153 dB e generare un segnale da +15 dBV su un carico uguale o maggiore di 2500 Ω .

DATI TECNICI

Tipo di capsula	Condensatore polarizzato permanente
Risposta in frequenza	20 - 20.000 Hz (vedi Figura 4)
Diagramma polare di direttività	Cardioide (vedi Figura 5)
Impedenza di uscita	150 Ω (valore effettivo)
Interruttore dell'attenuatore	Attenuazione di 0 dB o 15 dB
Selettore della risposta alle basse frequenze	Piatta; -6 dB/ottava sotto i 115 Hz; -18 dB/ottava sotto gli 80 Hz.
Alimentazione phantom	48 V c.c. \pm 4 V c.c. (IEC-268-15/DIN 45 596), piedini positivi 2 e 3
Corrente assorbita	Valore tipico 4,65 mA a 48 V c.c.
Reiezione di modo comune	\geq 50 dB, da 20 Hz a 20 kHz
Polarità	Una pressione sonora positiva sul diaframma produce una tensione di uscita positiva sul piedino 2 rispetto al piedino 3.
Dimensioni e peso	55,9 mm max. di diametro, 187 mm di lunghezza; 490 grammi (vedi Figura 6)
Sensibilità (valore tipico a 1000 Hz; 1 Pa = 94 dB SPL)	-36 dBV/Pa (16 mV)
Rumore generato internamente (valore tipico, SPL equivalente, filtro di ponderazione A; IEC 651)	13 dB
Livello di pressione sonora (SPL) massimo a 1000 Hz Carico di 2.500 Ω (attenuatore inserito)	138 (153) dB
Carico di 1.000 Ω (attenuatore inserito)	133 (148) dB
Livello di limitazione (clipping) in uscita* Carico di 2.500 Ω Carico di 1.000 Ω	+9 dBV +3 dBV
Gamma dinamica Carico di 2.500 Ω Carico di 1.000 Ω	126 dB 119 dB
Rapporto segnale/rumore**	81 dB

*Da 20 Hz a 20 kHz; THD < 1%. Quando viene applicato il segnale di ingresso, la distorsione armonica totale (THD) del preamplificatore microfonico è equivalente all'uscita della capsula al livello di pressione sonora specificato.

**Il rapporto segnale/rumore è la differenza tra un SPL di 94 dB e l'SPL equivalente del rumore generato internamente e misurato con filtro di ponderazione A.

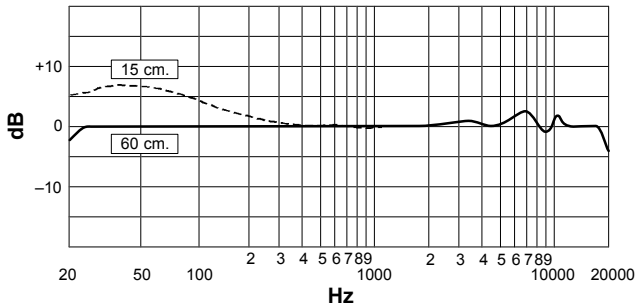


FIGURA 4. RISPOSTA IN FREQUENZA TIPICA

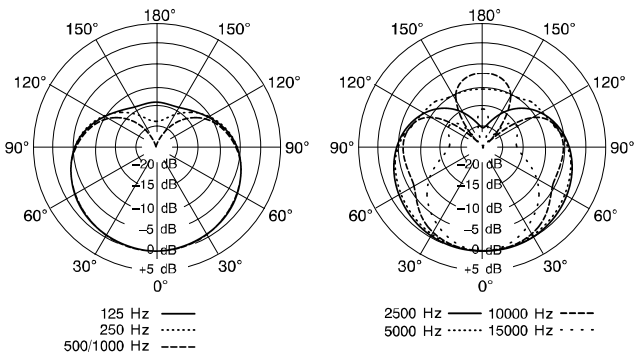


FIGURA 5. DIAGRAMMI POLARI TIPICI

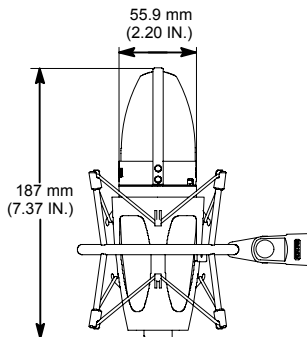


FIGURA 6. DIAGRAMMI POLARI TIPICI

CERTIFICAZIONI

Contrassegnabile con il marchio CE; conforme alla direttiva della Comunità Europea sulla compatibilità elettromagnetica 89/336/CEE. Soddisfa i criteri di prestazione e le verifiche pertinenti nella norma europea sulla compatibilità elettromagnetica EN 55103 (1996) relativa ai prodotti audio professionali; Parte 1 (emissioni) e Parte 2 (immunità). Il KSM32 è stato realizzato per l'utilizzo in ambienti E1 (domestici) ed E2 (industriali leggeri) secondo i requisiti europei relativi alla compatibilità elettromagnetica specificati nella norma EN 55103. La conformità ai requisiti relativi alla compatibilità elettromagnetica dipende dall'uso di cavi di collegamento schermati.

ACCESSORI IN DOTAZIONE

Supporto antivibrazioni con isolante in gomma ShureLock™ A32SM
Custodia morbida, in velluto A32VB

ACCESSORI IN OPZIONE

Sostegno girevole ShureLock™ nero A32M
Custodia da trasporto in alluminio A32SC
Antivento A32WS
Custodia da trasporto morbida, imbottita, con cerniera A32ZB
Filtro antischiocco Popper Stopper™ PS-6

PARTI DI RICAMBIO

Anelli di gomma per il supporto antivibrazioni (4 anelli) RK373
Gommaspugna di ricambio per la custodia da trasporto 29A2284

ASSISTENZA

Per ulteriori informazioni sulla manutenzione del microfono o sui ricambi, rivolgetevi al servizio assistenza Shure chiamando il numero USA 1-800-516-2525. Fuori degli USA, rivolgetevi al centro assistenza Shure autorizzato.

SHURE INCORPORATED

KSM32 カーディオイドコンデンサー型マイクロフォン



KSM32 をお選び頂きありがとうございます

音声処理システムにおける 75 年以上の経験を活かし、
最高級のマイクロフォン KSM32 を実現いたしました。

本パンフレットに記載以外のご質問などありましたら、Shure Applications Engineering (シュア・アプリケーション・エンジニアリング) までお電話でお問い合わせください：847-600-8440、月曜～金曜、8:00 am～4:30 pm (中央標準時間)。ヨーロッパのお客様は、49-7131-72140 までお電話でお問い合わせください。当社ウェブサイト：www.shure.com。



図 1. KSM32 のフロントおよびバック

概要

Shure® KSM32は指向軸が直角方向の単一指向性コンデンサー・マイクロフォンで、高性能が要求されるスタジオやライブコーディングに最適です。ワイドな周波数レスポンスにより、オリジナル音源をオープンでナチュラルに再生することができます。

特徴

- クラスAのトランスレス・プリアンプ回路設計により、クロスオーバー歪がなくなり、全周波数帯域にわたってリニアリティが向上。
- ハイコンプライアンスをもつエンボス加工のダイヤフラムにより、低域の周波数レスポンスを拡張。
- 金メッキ超薄型（2.5ミクロン）軽量のMylar®ダイヤフラムにより、優れた過渡特性を達成。
- 15 dBアッテネーターが、非常に高い音圧レベル（SPL）に対応。
- ローカット・フィルターにより、バックグラウンド・ノイズや近接効果を低減。
- 一体型三層ポッププロテクション・グリルによりポップ、プレス・ノイズを低減。
- 内蔵ショックマウントによりハンドリング・ノイズを低減。

性能

- ワイドな周波数レスポンス。
- 極めて低い自己雑音。
- 際立った低周波数帯域の再生性能。
- 高出力。
- 高い耐入力音圧レベル。
- クロスオーバー歪皆無。
- 非常に均一な指向特性。
- RF干渉の排除、優れたCOMMONモード・リジェクション。

モデル

KSM32/SLはシャンペンカラー仕上げで次のアクセサリが付属。

- アルミニウム製キャリングケース
- ShureLock™サスペンション・ショックマウント
- ShureLock™スイベル・マウント
- 布製ポーチ

KSM32/CGは艶消しチャコールグレー仕上げで、ライブ・ステージでの使用など、マイクロフォンが目立たない方が好ましい状況に適しています。次のアクセサリが付属。

- ShureLock™スイベル・マウント
- キャリングバッグ

アプリケーション

KSM32の一般的な使用例を下にあげます。ただしマイクロフォンの適用は、個人の好みによるところが大きいことにご注意ください。KSM32には下記以外の使用も考えられます。

- 音声 - ソロ、バックコーラス、ナレーション、放送一般
- 楽器 (アコースティック) - ピアノ、ギター、ドラム、パーカッション、弦楽器
- 管楽器 - 金管及び木管楽器
- 低音楽器 - コントラバス、エレキベース、キックドラム
- オーバーヘッド・マイキング - ドラムやパーカッション
- アンサンブル - 合唱やオーケストラ
- ルーム・アンビエンス - ギターアンプやドラム

アコースティック環境及びマイクロフォンの設置によって、得られるサウンドが大きく影響されます。各適用において、トータル・サウンドがベストになるよう実際にテストして調整することが必要です。

KSM32 の操作


取り付け

ショックマウントをマイクスタンドに通すか、マイクロフォンをショックマウントに挿入または通して、KSM32 を床またはブームスタンドに固定します。

電源

KSM32 にはファンタム電源が必要で、48 Vdc で最適に作動します (IEC-268-15/DIN 45 596)。しかし、わずかに減少させたヘッドルームと感度で、11 Vdc という低い電源で操作します。大半のモダンミキサーはファンタム電源を提供しています。ファンタム電源は、両端が XLR コネクターで終わるケーブルを通してのみ、KSM27 に送信されます。


マイクロフォンの位置決め

SHURE のロゴが付いている面が KSM27 のフロントです。図 1 を参照してください。この面を録音する音源に向けて設置します。マイクロフォンのバックには  のロゴおよび低周波フィルタスイッチ、15 dB アッテネーションスイッチが付いています。

低周波レスポンスの選択

KSM32 のバックにある 3 ポジション切替えスイッチにより、図 1 のように、マイクロフォンの低周波レスポンスを調整できます。低周波フィルタを設定すると、ウィンドノイズ、ルームノイズまたは近接効果が低減できます。

— **フラットレスポンス**。この設定は、最もナチュラルに音源を再現する場合に使用します。マイクロフォンは超低周波を再現するため、

 **低周波カットオフ**。80 Hz で、オクターブ当たり 15 dB のカットオフを提供します。暖房装置または換気装置、冷却 (HVAC) システムからの床のランブルノイズまたは低周波のルームノイズを低減します。低周波ロールオフのように、近接効果の補正または楽器音が鈍く濁るような低周波を低減するために、カットオフの設定を使用することもできます。

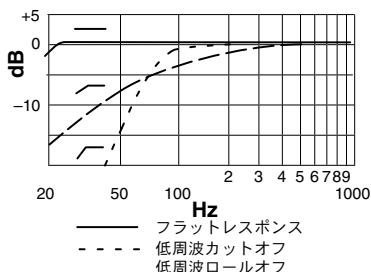



図 2. 低周波レスポンス

 **低周波ロールオフ**。115 Hz で、オクターブ当たり 6 dB のロールオフフィルタを提供します。ボーカルまたは楽器収録の際にこの設定を使用して、近接効果の補正または楽器音が鈍く濁るような低周波を低減します。

アッテネーションの設定

KSM32のバックにあるアッテネーションスイッチにより、周波数レスポンスを変更せずに、カートリッジからの信号レベルを15 dBほど低減します。これにより、非常に高いSPL（例：ドラムやギターキャビネットのクローズマイキング）がマイクロフォンを過負荷状態にするのを防止することができます。アッテネーションを動作するには、スイッチを「-15 dB」の位置に動かします。

0 dB — この位置は、「静寂」～「普通」のサウンドレベルで使用します。

-15 dB — この位置は、キックドラム、スネアドラムまたは音の大きいギターキャビネットのような非常にラウドな音源に近接している場合に使用します。

内蔵ポップフィルタ

KSM32のグリルは分離した3層のメッシュから成り、ウィンドノイズやブレスノイズを低減する内蔵ポップフィルタとして機能します。演奏者によっては、ボーカリストのクローズマイキングをする場合、外部ポッププロテクションスクリーンまたはウィンドスクリーンが必要かもしれません。（図3参照）低周波カットオフフィルタも効果的です。



図 3. PS-6 Popper Stopper™ ポップフィルタ

負荷インピーダンス

負荷インピーダンスは少なくとも1000 Ωを推奨いたします。標準のモダンマイクロフォンプリアンプ（定格負荷約2500 Ω）を使用する場合、KSM32はより高い最大SPL性能および出力クリッピングレベルを提供します。-15 dBのパッドに入れると、156 dB SPLまでを処理し、+15 dB Vを5500 Ωまたはそれ以上の負荷に出力することができます。

仕様

カートリッジタイプ	常置バイアス・コンデンサ型
周波数レスポンス	20～20,000 Hz (図4参照)
指向特性	カーディオイド(図5参照)
出カインピーダンス	150 Ω(実際)
アッテネーションスイッチ	0 dB、15 dBまたは25 dBのアッテネーション
低周波レスポンススイッチ	フラット;115 Hz以下で-6 dB/オクターブ; 80 Hz以下で-18 dB/オクターブ
ファンタム電源	DC48V±4V (IEC-268-15/DIN 45 596) 正の2番ピンおよび3番ピン
消費電流	DC48V/4.65 mA (標準)
同相除去	≥ 50 dB、20 Hz～20 kHz
極性	ダイヤフラムへの正の圧力により、3番ピンに比例して出力2番ピンに陽極電圧が生成される。
寸法および重量	直径 55.9 mm、全長 187 mm; グラム 490 (図6を参照)
感度 (標準、1000 Hz; 1 Pa = 94 dB SPL)	-36 dBV/Pa
自己雑音 (標準、等価SPL; Aウェイト、IEC 651)	13 dB
最大SPL @ 1000 Hz	
2500 Ω 負荷時 (アッテネータ オン)	139 (154) dB
1000 Ω 負荷時 (アッテネータ オン)	133 (148) dB
出力クリッピングレベル*	
2500 Ω 負荷時	9 dBV
1000 Ω 負荷時	3 dBV
ダイナミックレンジ	
2500 Ω 負荷時	126 dB
1000 Ω 負荷時	119 dB
信号対雑音比**	81 dB

*20 Hz～20 kHz; THD1%以下。入力信号を加えた時のマイクロフォンブリアンプのTHDIは、指定SPLにおいてカートリッジ出力に相当。

**S/N比は、94 dB SPLと自己雑音 (A-weighted等価入力音圧換算値) との差。

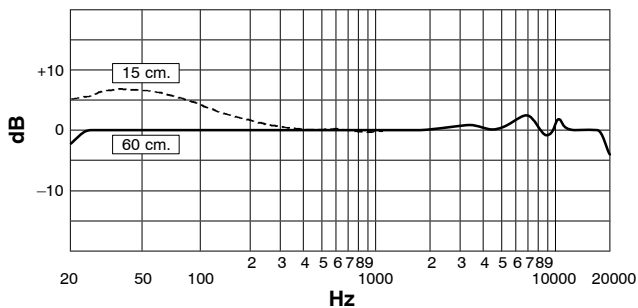


図 4. 標準的な周波数レスポンス

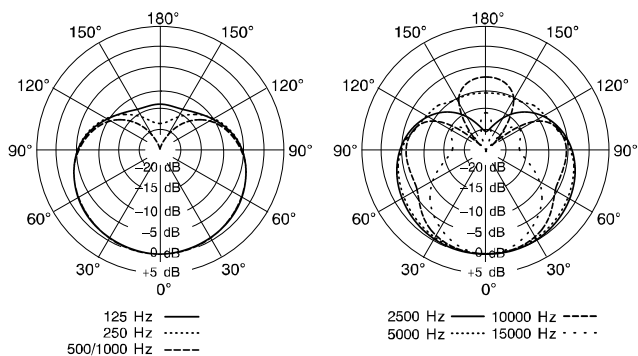


図 5. 標準的なポーラパターン

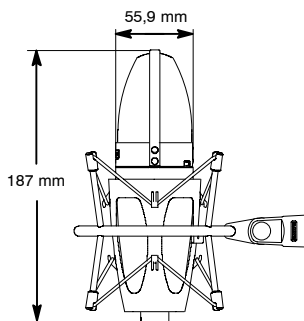


図 6. 寸法

認証

CEマーク認定。ヨーロッパEMC指令89/336/EECに準拠。ヨーロッパ・プロフェッショナル・オーディオ製品EMC規格EN 55103 (1996)、第1部（放射排出物）、第2部（免責）の関連試験および性能基準に合格。KSM はヨーロッパ規格EN 55103に定義されているE1（住宅）およびE2（軽産業）環境においての使用を目的とする製品である。

付属のアクセサリー

ShureLock™ ゴム絶縁ショックマウント.....	A27SM
布製ポーチ	A27VB

オプションのアクセサリー

ShureLock™ ブラックスイベルアダプター	A32M
アルミニウム製キャリングケース.....	A32SC
Popper Stopper™ ポップスクリーン.....	PS-6
クッション入りジッパー付きキャリングバッグ	A32ZB

交換パーツ

サスペンション・ショックマウント用コード (2本組).....	RK373
キャリングケース用交換フォーム.....	29A2284

サービス

マイクロフォンのサービスまたはパーツについてのその他の情報は、Shure サービス部門までお電話でお問い合わせください: 1-800-516-2525 (米国内のみ)。米国外のお客様は、認可 Shure サービスセンターまでお問い合わせください。

Trademark Notices: The circular S logo, the stylized Shure logo, and the words "Shure" and "It's Your Sound" are registered trademarks of Shure Incorporated in the United States. "ShureLock" is a trademark of Shure Incorporated in the United States. "Mylar" is a registered trademark of E.I. duPont de Nemours and Company in the United States. These marks may be registered in other jurisdictions.

Patent Notice: Patent Des. 400,540

SHURE®

SHURE Incorporated <http://www.shure.com>

United States, Canada, Latin America, Caribbean:

5800 W. Touhy Avenue, Niles, IL 60714-4608, U.S.A.

Phone: 847-600-2000 U.S. Fax: 847-600-1212 Int'l Fax: 847-600-6446

Europe, Middle East, Africa:

Shure Europe GmbH, Phone: 49-7131-72140 Fax: 49-7131-721414

Asia, Pacific:

Shure Asia Limited, Phone: 852-2893-4290 Fax: 852-2893-4055